



## Монтажное основание

### Инструкция по эксплуатации

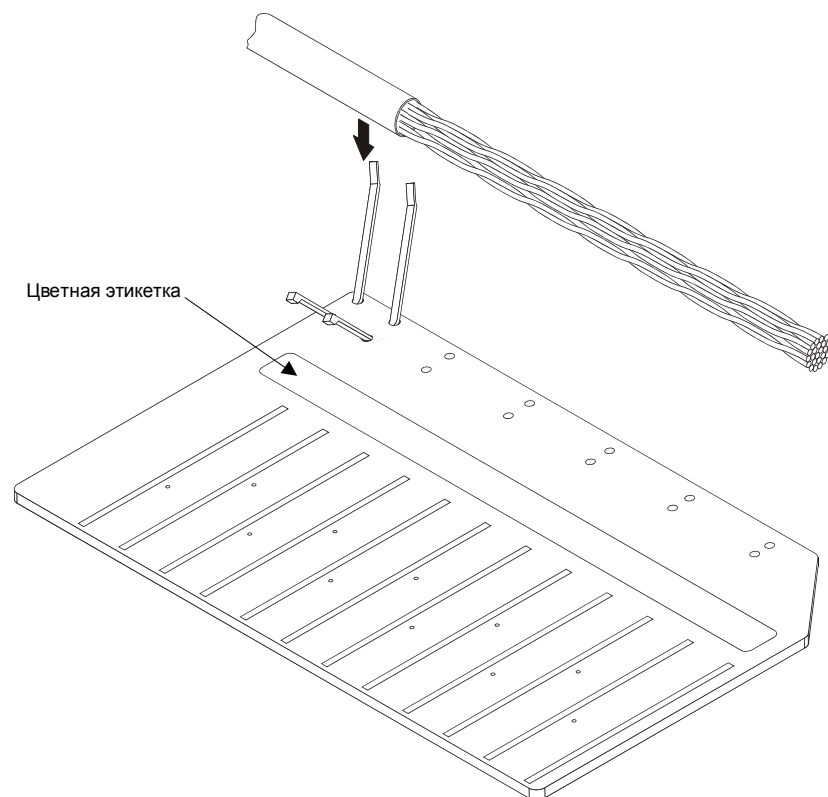
Монтажное основание предназначено для установки 12 устройств защиты РГ6 и/или РГ5. Конструктив ориентирован на использование совместно с неэкранированными кабелями емкостью 25 пар категории 5, 5Е, но может использоваться совместно с кабелями меньшей парности.

#### Комплект поставки.

- |                                |          |
|--------------------------------|----------|
| 1. Монтажное основание         | – 1 шт.  |
| 2. Крепежная планка            | – 11 шт. |
| 3. Шуруп 3x40 мм               | – 11 шт. |
| 4. Коннектор RJ-45             | – 12 шт. |
| 5. Кабельная стяжка 2,5x100 мм | – 7 шт.  |

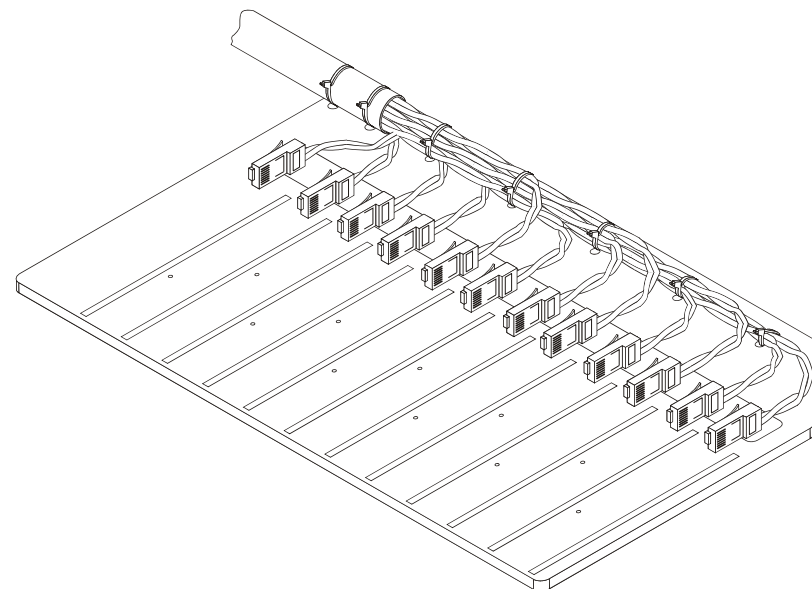
#### Порядок монтажа

1. Разделать кабель на необходимую длину. Закрепить неразделанную часть кабеля при помощи кабельных стяжек в двух крайних парах отверстий.

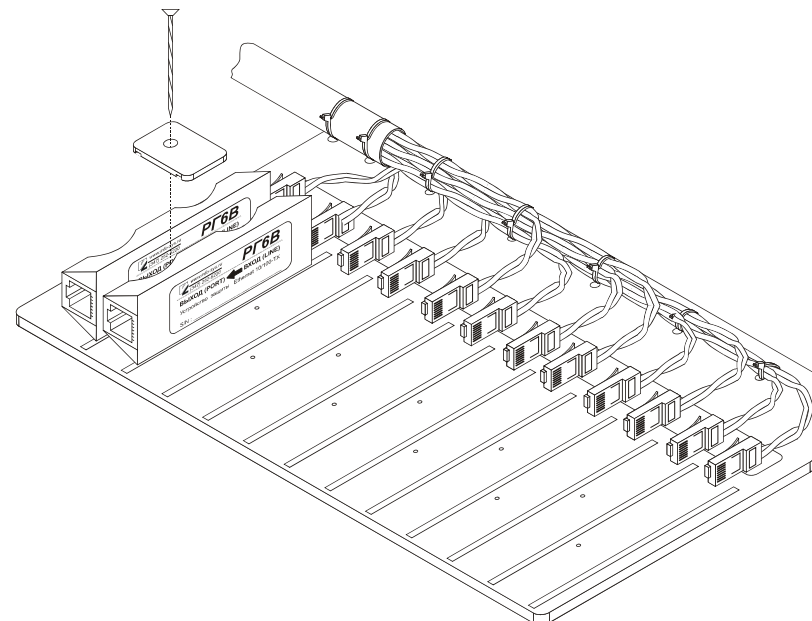


2. Разобрать кабельные пары по портам в соответствии с цветной этикеткой на печатной плате. Сформировать "кабельный косоплет" и закрепить его при помощи кабельных стяжек.

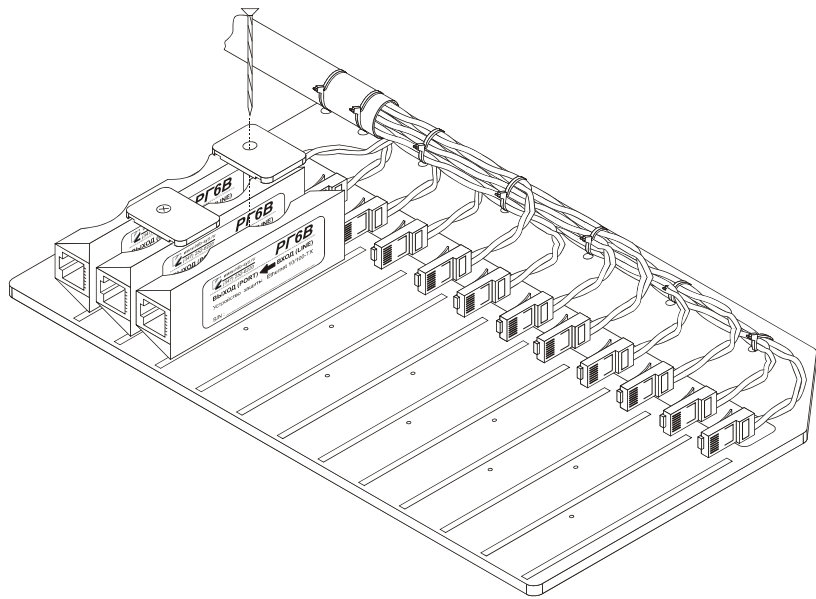
3. Укоротить кабельные пары "по месту" и обжать на них коннекторы RJ-45.



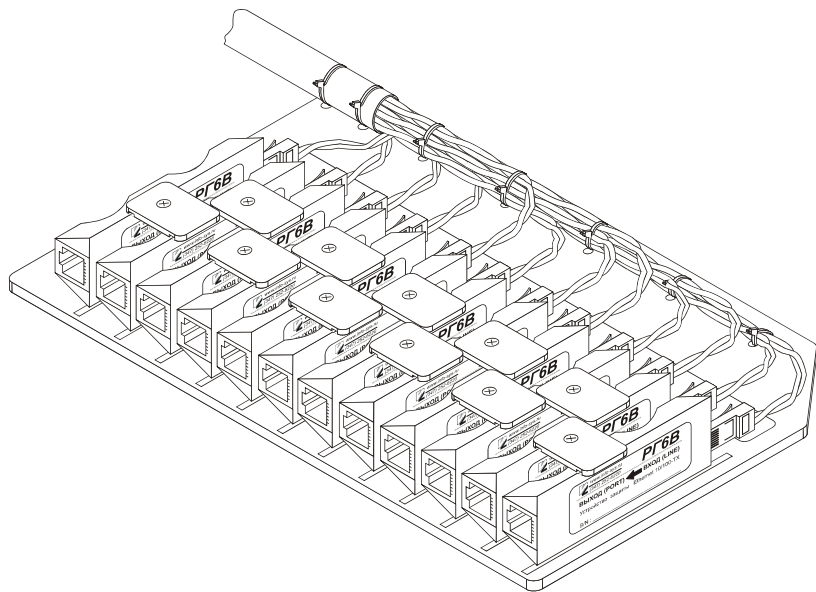
4. Закрепить два крайних устройства при помощи крепежной планки и шурупа. Место заворачивания шурупа обозначено на монтажном основании глухим отверстием.



5. Следующие устройства закрепляются по одному. Крепежные планки располагаются в шахматном порядке.



6. Полностью собранный комплект.



**Сведения о сертификации**

Изделие не требует обязательной сертификации

**Производитель**

ООО "Компания Информационные системы", 4500077, г.Уфа, ул.Цюрупа, 98, оф.4.  
тел./факс (347) 252-6220