

Модем AnCom RM

ТЕХНИЧЕСКОЕ ОПИСАНИЕ И ИНСТРУКЦИЯ ПО ЭКСПЛУАТАЦИИ

Часть 1

ИЭ 4035-018-11438828-09

Декларация о соответствии на GSM-модуль зарегистрирована в Федеральном агентстве связи РФ регистрационный №: МТ-1576 от 20.04.2007

Декларация о соответствии на модем AnCom RM зарегистрирована в Федеральном агентстве связи РФ регистрационный №: МТ-2944 от 14.05.2009

Сертификат соответствия на модем AnCom RM (электробезопасность, ЭМС) ГОСТ Р № РОСС RU.М004.В00746

Состав документации:

- **часть 1 – общая инструкция по вводу модемов в эксплуатацию**
- часть 2 – общая инструкция по расширенной настройке модемов

версия документации D1.39

Содержание

1	Общие сведения	4
1.1	Назначение	4
1.1.1	Универсальный модем общего назначения AnCom RM/D	5
1.1.2	Универсальный модем для систем АСКУЭ AnCom RM/S	5
1.1.3	Встраиваемый модуль Wavcom с прошивкой ПО AnCom (RM/M)	5
1.1.4	Модемы с автономным питанием для расходомеров AnCom RM/K	5
1.2	Основные характеристики	6
1.2.1	Базовые характеристики модемов AnCom RM	6
1.2.2	Специальные характеристики модемов AnCom RM	7
1.2.3	Общие особенности GSM канала передачи данных AnCom	11
1.2.4	Сервисное и коммуникационное ПО AnCom	12
1.2.5	Встроенная система измерения и управления (СИУ)	13
1.3.	Особенности встроенного ПО	13
1.4.	Условия эксплуатации и показатели надежности	13
1.5.	Комплектность	13
2.	Подключение и установки модема AnCom RM	14
2.3.	Установка и снятие модемов с DIN-рейки	14
2.4.	Открытие верхней крышки модема	14
2.5.	Установка SIM карт	15
2.6.	Замена источника питания (для AnCom RM/K)	16
2.7.	Система аппаратного перезапуска - WDT	16
2.8.	Порядок подключения модема	17
2.9.	Рекомендации по выбору места установки модема и антенны	18
2.9.1.	Предварительный выбор зон	18
2.9.2.	Анализ возможных зон установки	18
2.9.3.	Анализ предоставления IP-адреса (при использовании GPRS/EDGE)	18
2.9.4.	Контроль работы модема в системе	19
2.9.5.	Общие замечания	19
2.10.	Рекомендации по выбору тарифного плана для GPRS-связи	19
2.11.	Проверка функционирования	20
3.	Индикация	21
3.1.	Модем AnCom RM/D	21
3.2.	Модем AnCom RM/S и AnCom RM/K («связной GPRS-модем»)	22
4.	Настройка модема	23
4.1.	Общая информация	23
4.2.	Основные режимы работы модема	23
4.2.1.	Режим CSD	24
4.2.2.	Режим Socket	24
4.2.3.	Режим Internet_CSD_Client	25
4.2.4.	Режим Internet_CSD_Server	25
4.2.5.	Режим SMS (AnCom RM/K)	27
4.3.	Утилита настройки модема Set_RM	29
4.3.1.	Общая информация	29
4.3.2.	Порядок работы с утилитой Set_RM	29

4.3.3.	Порядок настройки модема:	30
4.3.4.	Описание настроек модема	31
4.4.	Утилита «Registrator» для работы с SMS-регистраторами AnCom RM/K	37
4.4.1.	Общая информация	37
4.4.2.	Описание настроек модема	37
4.4.3.	Описание структуры БД Microsoft SQL Server	42
4.4.4.	Формат тревожного SMS-сообщения (Alarm) для сотовых телефонов ...	46
4.4.5.	Локальное чтение SMS-архива. Модем подключен к ПК	47
5.	Канал передачи данных AnCom	48
5.1.	Общая информация	48
5.2.	Установка Server_RM	48
Приложение 1а.	Соединитель питания (AnCom RM/D, /S, /L, /E)	49
Приложение 2а.	Основной интерфейс RS-232C (AnCom RM/D, /E u /L)	49
Приложение 2б.	Основной интерфейс RS-232C (AnCom RM/S)	49
Приложение 2с.	Технологический интерфейс RS-232TTL (AnCom RM/S)	50
Приложение 3а.	Основной интерфейс RS-485 (AnCom RM /D, /L, /E u /K)	50
Приложение 3б.	Основной интерфейс RS-485 (AnCom RM /S)	52
Приложение 4.	Дополнительные интерфейсы модемов AnCom RM/D u /E	53
Приложение 4а.	Дополнительный интерфейс RS-485	53
Приложение 4б.	Дополнительный интерфейс RS-232C	53
Приложение 4с.	Дополнительный интерфейс RS-422	54
Приложение 4д.	Дополнительный интерфейс Ethernet	55
Приложение 5.	Пассивная СИУ (AnCom RM/D, /E)	62
Приложение 6.	Мини СИУ (AnCom RM/D, /E)	65
Приложение 7.	СИУ «2ТС» (AnCom RM/S)	67
Приложение 8.	СИУ "расходомер" (связной GPRS-модем AnCom RM/K)	69
Приложение 8.	СИУ " регистратор " (SMS-регистратор AnCom RM/K)	73
Приложение 11.	СИУ. Формирование SMS-сообщений	77
Приложение 12а.	Габаритный чертеж AnCom RM/D	78
Приложение 12б.	Габаритный чертеж AnCom RM/S	78
Приложение 12с.	Габаритный чертеж AnCom RM/K («связной GPRS-модем»)	79
Приложение 12д.	Габаритный чертеж AnCom RM/K («SMS-регистратор»)	79
Приложение 13.	Потребляемая мощность AnCom RM/xxxx/xxx	80
Приложение 14.	Вариант исполнения - Модемный модуль RM/M003/009	80
Приложение 15.	Особенности работы модемов AnCom RM	80

1 Общие сведения

1.1 Назначение

GPRS/EDGE/CSD/SMS модемы **AnCom RM** предназначены для обеспечения надежной, устойчивой и безопасной M2M связи в промышленных территориально распределенных системах с высокими требованиями к надежности канала передачи данных. Модемы нашли широкое применение в системах коммерческого учета энергоресурсов (газ, вода, тепло, электроэнергия), в системах управления резервным электропитанием, управления скважинами и насосами, мониторинга окружающей среды, управления уличным освещением, контроля состояния инженерных сооружений, мониторинга транспорта, охраны зданий и территорий. При использовании модемов **AnCom RM** совместно с коммуникационным сервером **AnCom Server RM** обеспечивается законченное решение: **GPRS/EDGE канал передачи данных AnCom**.

GPRS/EDGE/CSD/SMS модемы производства компании ООО "Аналитик-ТС" представлены следующими продуктами линейки **AnCom RM**:

- **AnCom RM/D** - универсальные модемы общего применения для систем промышленной автоматизации и диспетчеризации;
- **AnCom RM/S** - универсальные модемы общего применения для систем промышленной автоматизации и диспетчеризации в уменьшенном корпусе, оптимизированные по соотношению цена/функциональность;
- **AnCom RM/K** - модемы-регистраторы с автономным питанием для учета расхода и мониторинга давления жидкостей и газов;
- **AnCom RM/L** – контроллер АСУХО со встроенным GSM модемом;
- **AnCom RM/E** – резервируемый модем с коммутацией доступа к объекту автоматизации в исполнениях проводной/GSM либо УСПД/GSM;
- **AnCom RM/M** - встраиваемый в аппаратуру пользователя (приборы учета, контроллеры и т.п.) модуль **Wavecom Q2687H-408** с прошивкой программного обеспечения **AnCom**.



AnCom RM/D



AnCom RM/S



AnCom RM/M



AnCom RM/K



AnCom RM/L



AnCom RM/E

1.1.1 Универсальный модем общего назначения AnCom RM/D

Многофункциональная серия AnCom RM/D, отвечающая высоким требованиям безопасности и надежности канала передачи данных, предназначена для решения широкого спектра задач телемеханики и телеметрии, позволяет адаптироваться к практически любой структуре распределенной сети, разнородному парку объектов промышленной автоматизации, управления, мониторинга и диспетчеризации; отличается высокой функциональностью, гибкостью и надежностью.

1.1.2 Универсальный модем для систем АСКУЭ AnCom RM/S

Серия AnCom RM/S является модификацией GSM модема AnCom RM/D в уменьшенном корпусе: с сохранением аппаратно/программных возможностей и оптимизацией соотношения цена/функциональность при ограниченном количестве вариантов исполнения.

Модемы AnCom RM/S ориентированы на применение в системах коммерческого учета энергоресурсов (АСКУЭ и АСКУПЭ) – энерго- и теплоучёта, а также в любых других системах автоматизации, управления, мониторинга или диспетчеризации, использующих интерфейс RS-485 и RS-232 для обмена данными с оконечным устройством.

1.1.3 Встраиваемый модуль Wavocom с прошивкой ПО AnCom (RM/M)

Встраиваемый GSM модем AnCom RM/M предназначен для применения в аппаратуре пользователя: в приборах учета, УСПД, контроллерах и т.п.

Модем представляет собой сотовый GSM-терминал - модуль Wavocom Sierra Wireless Q2687H-408 с предустановленным программным обеспечением AnCom.

1.1.4 Модемы с автономным питанием для расходомеров AnCom RM/K

Влагозащитные (IP-67, IP-68) GSM-модемы с автономным питанием серии AnCom RM/K позволяют организовать удаленный сбор данных с измерителей расхода и давления – жидкостей, газов, пара и топлива.

Различные варианты исполнения AnCom RM/K обеспечивают работу модема – как в качестве «SMS-регистратора» для импульсных расходомеров и аналоговых датчиков давления, так и в качестве «связного GPRS-модема» для интеллектуальных измерителей расхода и давления с последовательным интерфейсом (RS-485).

Оба варианта исполнения модема AnCom RM/K поддерживают SMS информирование при возникновении нештатных событий (срабатывание цифровых входов и выход измеряемых/технологических параметров за установленные пределы).

Назначения других модемов описано в соответствующих отдельных инструкциях по эксплуатации.

1.2 Основные характеристики

1.2.1 Базовые характеристики модемов AnCom RM

- GPRS/EDGE-канал: протоколы TCP/IP и UDP для устройств, критичных к разрыву принимаемых пакетов данных, например, использующих протокол Modbus;
- CSD-канал: протокол V.110 для систем, критичных к времени доставки данных;
- SMS-информирование при возникновении "событий" на дискретных входах СИУ;
- резервирование канала передачи – два держателя SIM-карт со встроенной программной поддержкой автоматического переключения между ними*;
- любые IP-адреса: статические / динамические, локальные / публичные;
- автоматическое установление соединения после включения / восстановления питания;
- буферы данных для систем с «трехпроводным» интерфейсом (RxD и TxD);
- устойчивая работа в непрерывном и необслуживаемом режимах;
- рабочий диапазон температур -40...+70С;
- независимый сторожевой таймер;
- светодиодная индикация уровня GSM-сигнала, передаваемых данных, режима работы и процесса установления соединения;
- встроенный протокол ATSWP, обеспечивающий «склеивание» пакетов на стороне приёма, удаленное конфигурирование модемов, маршрутизацию независимых потоков данных для комбинации интерфейсов, прозрачный «PING» контроль соединения;
- встроенная система измерения и управления (СИУ) – универсальные аналогово/цифровые входы, обеспечивающие автоматическую передачу информации об изменениях своего состояния через CSD/GPRS/EDGE-канал или посредством SMS, и аналогово/цифровые выходы для удаленного управления;
- встроенный датчик температуры;
- SMA-F соединитель для внешней антенны;
- рабочий диапазон температур -40...+70С;
- комплект технологических утилит;
- модернизация встроенного ПО у пользователя.

* Кроме модемов серии AnCom RM/S (один держатель SIM-карты)

1.2.2 Специальные характеристики модемов AnCom RM

Специальные характеристики: AnCom RM/D

- виды первичного питания: $\sim 140..286\text{В}$ / $45...55\text{Гц}$, $=36...72\text{В}$, $=18...36\text{В}$ или $=9...18\text{В}$;
- основные типы интерфейсов: RS-232C или RS-485;
- модемы AnCom RM/D могут быть оснащены дополнительными интерфейсами Ethernet (сервер или клиент) или RS-232C (только TxD и RxD) или RS-485 или RS-422, обеспечивающими совместно с основным интерфейсом независимые потоки данных в GPRS канале;
- модемы могут быть оснащены системой измерения и управления (СИУ), работающей под управлением GSM-модуля и обеспечивающей автоматическую передачу информации о тревожных событиях через CSD/GPRS/EDGE-канал или посредством SMS.
 - Пассивная СИУ: 8 универсальных аналоговых / цифровых входов (5 мА или 4...20 мА), 2 управляемых выхода типа ОК (100мА, контакты совмещены с входами), сухие контакты оптореле (2,5 А / $\sim 60\text{В}$), управляемый источник питания для датчиков +12В/100 мА, встроенный термометр.
 - Мини СИУ: 4 цифровых входа (0...5мА), 2 управляемых выхода типа ОК (100мА, контакты совмещены с входами), источник питания для датчиков +12В/100 мА, встроенный термометр. Измерение по входам и управление выходами осуществляется по командам из GSM канала;
- пластмассовый корпус ОКW (105*86*60 мм) с креплением на DIN рейку;
- вес (в упаковке) – до 0,9 кг (в зависимости от варианта исполнения).

Специальные характеристики: AnCom RM/S

- виды первичного питания: $\sim 85...264\text{В}$, $=110...370\text{В}$; потребляемая мощность: 0,2...7 ВА;
- тип интерфейса: RS-232C или RS-485 (без гальванической развязки);
- встроенная система измерения и управления СИУ «2ТС»: 2 цифровых входа телесигнализации, обеспечивающих автоматическую передачу информации о тревожных событиях через CSD/GPRS/EDGE-канал или посредством SMS;
- пластмассовый корпус ОКW (35*86*58 мм) с креплением на DIN рейку;
- вес – 0,12 кг.

Специальные характеристики: AnCom RM/К

- автономная работа от встроенной батареи до 5 лет (литиевая батарея D-case 3,6 В, 14 А/ч);
- встроенные часы;
- контроль и оповещение при выходе напряжения на батарее и температуры окружающей среды за установленные пределы;
- пластмассовый корпус FIBOX (130*130*60 мм), 3 гермоввода;
- вес (в упаковке) – 0,5 кг

исполнение «связной GPRS-модем»:

- степень защиты IP67;
- интерфейс RS-485 (для подключения интеллектуальных измерителей, контроллеров, корректоров);
- встроенная система измерения и управления (СИУ):
 - 2 канала подсчета количества импульсов от расходомеров с разрядностью счетчиков 32 бита;
 - 4 цифровых входа для подключения датчиков телесигнализации:
 - 2 токовых входа 0...20 мА;
 - 2 высокоомных входа 0,4...2 В;
 - автоматическая передача информации об изменениях своего состояния через CSD/GPRS/EDGE-канал или посредством SMS;
 - питание шлейфов датчиков 3 В;
 - 4 программируемых дискретных выхода телеуправления для подключения исполнительных устройств:
 - тип открытый коллектор;
 - ток до 100 мА;
 - максимальное напряжение в закрытом состоянии 24 В;
 - выдача управляющих сигналов со стороны диспетчерского пункта (при установленном соединении);
- установление GSM соединения:
 - в соответствии с загружаемым расписанием (программируемое расписание установления соединения с диспетчерским пунктом для передачи данных),
 - по инициативе контроллера (подача команды «пробуждения» модема на дискретный вход СИУ; модем «разрешает» обмен данными после установления соединения),
 - по событиям на дискретных входах,
 - по команде обслуживающего персонала на месте – магнитным переключателем (прислонить к окошку «TEST» на крышке модема);
- передача данных:
 - Internet-режим: установление EDGE/GPRS канала связи с диспетчерским пунктом (коммуникационное ПО AnCom Server RM поддерживает любое ПО верхнего уровня, работающее по TCP- или COM-портам);
 - SMS-режим:
 - передача информации о количестве накопленных импульсов, состоянии заряда батареи, уровне температуры, состоянии сигнализационных входов;
 - отправка SMS-сообщений в текстовом (визуально понятном) виде – на приемный модем в диспетчерском пункте и/или на номера сотовых телефонов эксплуатирующих служб;
 - конвертация посредством AnCom Server RM SMS-сообщений, принятых на модем в диспетчерском пункте, в *.csv-файл, либо – перенаправление их в базу данных (MySQL, Oracle);

исполнение «SMS-регистратор»:

- степень защиты IP68;
- интерфейс RS-485 (только для настройки);
- два держателя для батареи;
- встроенная система измерения и управления (СИУ):
 - 2 канала подсчета количества импульсов от расходомеров
 - разрядность счетчиков 32 бита;
 - фильтрации дребезга контактов;
 - контроль и оповещение о выходе расхода (за период снятия показаний) за установленные пределы (min...max);
период снятия показаний со счетных входов – 1 мин...24 час, с дискретностью 1 мин;
 - 2 аналоговых входа для подключения датчиков давления
 - 0,4...2 В, либо 4...20 мА;
 - контроль и оповещение о выходе давления за заданные пределы (min...max);
 - управляемый выход питания внешнего датчика давления (подключается только на время измерения, уровень напряжения 3...3,6 В);
 - периодичность снятия показаний с аналоговых входов – 1 мин...24 час, с дискретностью 1 мин;
 - погрешность преобразования по отношению к полной шкале 2 В, <1%;
 - 2 высокоомных входа для подключения датчиков телесигнализации:
 - 0,4...2 В;
 - автоматическая передача информации об изменениях своего состояния через SMS-сообщение;
 - питание шлейфов датчиков 3 В;
 - 2 программируемых дискретных выхода телеуправления для подключения исполнительных устройств:
 - тип открытый коллектор;
 - ток до 100 мА;
 - максимальное напряжение в закрытом состоянии 24 В;
 - выдача управляющих сигналов со стороны модема (в момент отправки SMS-сообщения);
- установление GSM-соединения и формирование SMS-сообщения происходит:
 - согласно заданной периодичности формирования SMS-сообщений;
 - при возникновении нештатных ситуаций
 - выход давления за заданные пределы (min...max);
 - выход расходуемого ресурса (за заданный период) за установленные пределы (min...max);
 - изменение состояния цифровых сигнализационных входов;
 - выход температуры за заданные пределы;
 - низкий заряд батареи;
 - по команде обслуживающего персонала на месте – магнитным переключателем (прислонить к окошку «TEST» на крышке модема);
- режимы работы – SMS:
 - передача информации об уровне давления, количестве накопленных импульсов, состоянии заряда батареи, уровне температуры, состоянии сигнализационных входов;
 - периодичность формирования SMS-сообщений (данные): 15 мин...24 час, с дискретностью 15 мин;

- формирование аварийных сообщений (тревога): однократно при выходе контролируемой величины за установленный диапазон;
- отправка SMS-сообщений: в бинарном виде – на приемный модем в диспетчерском пункте (служба AnCom Registrator), и/или отправка в текстовом (визуально понятном) виде – на номера сотовых телефонов эксплуатирующих служб;
- перенаправление SMS-сообщений, принятых на модем в диспетчерском пункте, в базу данных через утилиту AnCom Registrator;
- предыдущие неотправленные сообщения отправляются при последующих сеансах связи (не более 24 сообщений за раз);
- все типы SMS-сообщений архивируются во внутренней памяти модема (на 720 последних сообщений) и доступны по чтению через интерфейс RS-485.

1.2.3 Общие особенности GSM канала передачи данных AnCom

Обеспечение надежности:

- резервирование каналов передачи на уровне операторов GSM-связи (две SIM карты*) и предоставляемых услуг (переход с GPRS/EDGE на CSD);
- встроенный аппаратный перезапуск при системных зависаниях, в том числе у GSM-оператора (независимый сторожевой таймер);
- в процессе работы контролируются внештатные ситуации: сбой SIM-карты, уровень GSM-сигнала, регистрация в GSM/GPRS-сети, сбой в сети оператора связи, передача данных через TCP/IP сокет, активность на порту данных, тестовые «PING» сообщения и т.п. Обеспечивается максимально быстрое восстановление соединения, в том числе, за счет перезагрузки или перехода на резервный канал.

Обеспечение безопасности:

- дополнительные средства обеспечения безопасности - аутентификации на этапах инициализации, установления соединения и передачи данных;
- для предотвращения возможности использования SIM карт не по назначению при настройке модема вводятся значения их PIN кодов, которые в дальнейшем хранятся в памяти модема, проверяются при запуске и недоступны по чтению;
- для предотвращения несанкционированного соединения модемов с неизвестными мобильными устройствами осуществляется аутентификация доступа на APN сервер и доступа на технологический FTP сервер;
- при обмене динамическими адресами контролируются идентификаторы модемов;
- при установлении TCP соединения (между двумя модемами или модемом и сервером) происходит контрольный обмен идентификаторами, при их несовпадении соединение разрывается, передача данных невозможна;
- рекомендуется организовывать VPN-туннель между GSM-оператором и LAN, в которой расположены коммуникационный сервер и сервер сбора информации;
- разрешается использовать программы антивирусов и файрволов (firewalls) на компьютере, на котором установлен коммуникационный сервер.

Оптимизация расходов на GSM-связь.

- оптимизация тарифного плана:
 - поддержка динамических локальных IP-адресов;
- настройка параметров системы поддержки устойчивости соединения для оптимизация расходов:
 - при нештатных ситуациях (нет GPRS-связи, нет VPN –туннеля, отключен коммуникационный сервер, отключен сервер сбора информации и т.п.);
 - при штатной работе (периодичность контроля канала передачи).

Встроенный протокол ATSWP обеспечивает:

* Кроме модемов серии AnCom RM/S (один держатель SIM-карты)

- склеивание пакетов на приёмной стороне:
 - не зависит от структуры исходного пакета;
 - позволяет использовать GPRS/EDGE каналы с устройствами, критичными к разрыву принимаемых ими пакетов;
- маршрутизацию данных двух последовательных интерфейсов, СИУ и технологической информации: потоки данных, переданные через общий CSD или GPRS/EDGE канал демультиплексируются в модеме для выдачи в заданные интерфейсы, а принятые данные мультиплексируются в общий канал;
- удаленную настройку параметров:
 - режим работы настраиваемых модемов Internet_CSD, Internet_CSD_Server или CSD;
 - контроль номера модема, с которого производится настройка;
 - если настраиваемый модем уже установил GPRS/EDGE, он его разорвёт и перейдёт на CSD;
- «PING» – контроль канала связи:
 - модемы формируют периодические контрольные сообщения серверу и ожидают ответных сообщений;
 - подключенные к модемам контроллеры и диспетчерское ПО на сервере экранированы от тестовых сообщений протоколом;
- NetMonitor – локальный и удаленный (по каналам CSD или GPRS/EDGE) контроль радио обстановки в точке установки модема.

1.2.4 Сервисное и коммуникационное ПО AnCom

Сервисные программы, объединенные приложением Tools_RM:

- **SET_RM** – утилита для быстрой и удобной настройки модемов;
- **GSM_RM** – (NetMonitor) утилита локального и удаленного контроля радио обстановки в точке установки модема по каналам CSD или GPRS/EDGE;
- **DS_RM** – программа удаленной настройки GSM-модуля и взаимодействия с СИУ;
- **GTem** – терминальное приложение, обеспечивающее упрощение процедур настройки и тестирования модемов;
- **AGW_RM** - TCP шлюз, обеспечивающий работу с TCP клиентами, в роли которых выступают GPRS/EDGE модемы AnCom RM;
- **Client_RM** - коммуникационный TCP клиент;

Коммуникационный TCP сервер AnCom SERVER RM

Связующее звено между модемами AnCom RM и диспетчерским программным обеспечением. Функционирует в качестве службы Windows, поддерживает идентификаторы, протокол ATSWP, ведение журнала событий, фиксирует наличие связи с модемами, встроенный конвертор Modbus RTU <=> Modbus TCP, доступ к портам охранно-пожарной сигнализации по протоколу Modbus.

Утилита «Registrator» для работы с SMS-регистраторами AnCom RM/К

Настройка SMS-регистраторов AnCom RM/К и управление службой (прием SMS-сообщений, выбор источника данных ODBC и настройка формата принятых данных).

Сервисные возможности

Модернизация встроенного в модем ПО непосредственно у пользователя.

1.2.5 Встроенная система измерения и управления (СИУ)

Система Измерения и Управления (СИУ) в модемах AnCom RM в зависимости от типа и комплектации модема содержит аналоговые/цифровые входы телесигнализации, выходы телеуправления (открытый коллектор, реле), каналы подсчета количества импульсов, выходы управления электромагнитными пускателями, входы контроля фазных напряжений, встроенные измерители температуры окружающей среды и напряжения на батарее.

СИУ обеспечивает автоматическую передачу информации об изменениях своего состояния через CSD/GPRS/EDGE-канал или посредством SMS.

1.3. Особенности встроенного ПО

Модемы AnCom RM выпускаются со встроенным программным обеспечением (ПО) AnCom, которое может функционировать в четырех режимах:

- «Socket»,
- «CSD»,
- «Internet»,
- «Internet_CSD_Client» - комбинированный режим, который включает в себя режимы «Internet (client)» и «CSD».
- «Internet_CSD_Server» - комбинированный режим, который включает в себя режимы «Internet» (server) и «CSD».
- «SMS» – специальный режим для модемов AnCom RM/K.

Режимы функционирования подробно рассмотрены в разделе настройки модема.

1.4. Условия эксплуатации и показатели надежности

Модем сохраняет работоспособность в диапазоне температур $-40...+70^{\circ}\text{C}$, влажность до 85 при 25°C .

Модемы AnCom RM/D, AnCom RM/S и AnCom RM/L выпускаются в пластмассовом корпусе ОКW со степенью защиты IP40*. Модемы AnCom RM/K выпускаются в пыле- и влагозащищенном корпусе со степенью защиты IP67 или IP68**.

Необходимо что бы местность, в которой применяется модем, входила в зону покрытия используемого оператора GSM-связи.

Показатели надежности:

- продолжительность непрерывной работы модема без профилактических выключений питания - не ограничена;
- наработка на отказ - не менее 50000 часов;
- средний срок службы - не менее 10 лет.

1.5. Комплектность

Комплектность модема AnCom RM зависит от варианта поставки и приводится в его паспорте. Варианты исполнения модемов AnCom RM подробно освещены в прайс-листе на сайте www.ancom.ru. Ответная часть соединителя питания входит в комплект поставки.

SIM карта не входит в комплект поставки.




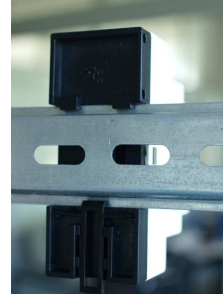
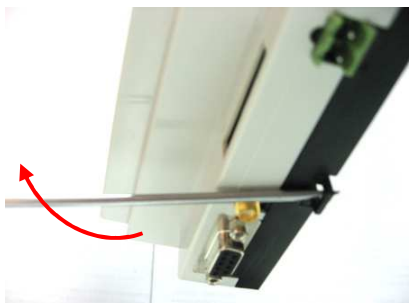
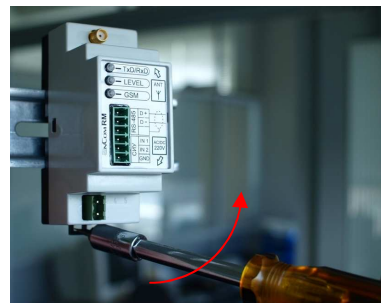
* IP40 – в конструкцию не могут попасть предметы диаметром более 1 мм; конструкция защищает от прикосновения к токоведущим частям пальцами или инструментом; нет защиты от брызг воды.

** IP67 – полная защита против контакта с электрическими частями или частями в движении в оборудовании; защита против проникновения пыли; защита от попадания воды при ограниченном давлении на время погружения 0,15...1 мин. Условия исполнения IP68 оговариваются при заказе.

2. Подключение и установки модема AnCom RM

2.3. Установка и снятие модемов с DIN-рейки

Конструкция крепления показана на рисунках.

AnCom RM/D, /E и /L	AnCom RM/S	Комментарии
		На рисунке показано правильное положение модема на DIN-рейке.
		Для установки необходимо надеть верхние защелки на DIN-рейку после чего, прижимая нижнюю часть модема, добиться срабатывания нижней защелки.
		Для снятия модема с DIN-рейки необходимо с помощью отвертки оттянуть нижнюю защелку, отодвинуть её от DIN-рейки и снять модем с верхних защелок.

«SMS-регистратор» AnCom RM/K оснащен хомутами для крепления на стену.

2.4. Открытие верхней крышки модема

AnCom RM/D, AnCom RM/S, AnCom RM/L, AnCom RM/E. Для снятия верхней крышки модема необходимо отщелкнуть две защелки при помощи тонкой отвертки с прямым шлицем см. рисунки.





AnCom RM/К. «Связной GPRS-модем». Для снятия верхней крышки модема необходимо открутить 4 винта с помощью крестовой отвертки.

AnCom RM/К. «SMS-регистратор». Открутить фиксирующий винт на задней крышке. Снять переднюю крышку. При сборке регистратора, рекомендуется обработать обод крышки демпферной смазкой ПМС 10000. Не забудьте закрутить фиксирующий винт.

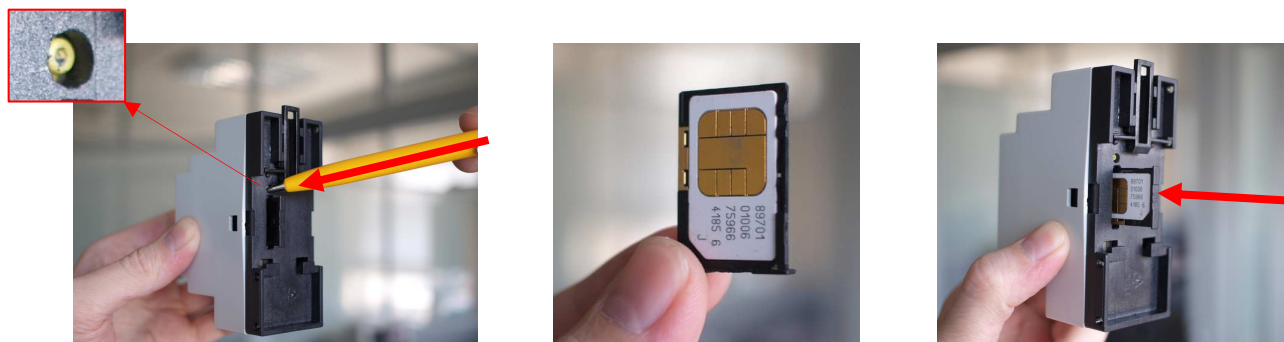
2.5. Установка SIM карт

Для установки SIM карт в модемах **AnCom RM/D**, **AnCom RM/К** и **AnCom RM/L** необходимо снять верхнюю крышку модема. Разрешается проводить установку и замену SIM карт только при выключенном первичном питании.

В зависимости от области применения устанавливается одна (основная) или две (основная и резервная) SIM карты. В модемы серии **AnCom RM/К** устанавливается только основная SIM карта.

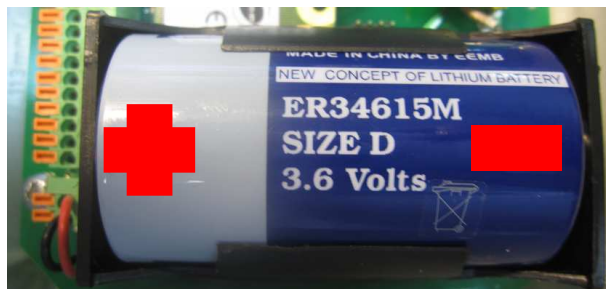
Расположение SIM карт	Установка SIM карты
<p>Держатель для резервной SIM карты</p> 	<p>Держатель для основной SIM карты</p> 

Для установки SIM карты в модеме **AnCom RM/S** необходимо, нажав на желтую кнопку на задней крышке модема, извлечь держатель для SIM карты. Установив в нем SIM карту, вставить держатель обратно в модем.

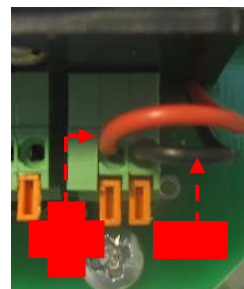


2.6. Замена источника питания (для AnCom RM/K)

При получении от модема сообщения о падении напряжения на батарее, необходимо произвести замену источника питания.



Положение источника питания в модеме AnCom RM/K



Соединитель питания DG141V-02P

В качестве источника питания модема RM/K рекомендуется использовать литий-тионилхлоридную (Li-SOCl₂) батарею ER34615M:

- номинальное напряжение: 3,6 В;
- номинальная ёмкость: 14 А/ч;
- максимальный продолжительный ток разряда: 2000 мА;
- химический тип: Li-SOCl₂;
- размер: D.

Соединитель питания DG141V-02P используется для подключения батареи. К соединителю питания можно подключить внешний источник напряжения 3,6 В.

Примечание. AnCom RM/K. «Связной GPRS-модем». Перед установкой нового источника питания необходимо выдержать временной интервал 60 секунд для полного разряда цепей модема. При отсутствии питания в модеме будет произведен сброс счетчиков импульсов и времени (необходимо выставить заново).

Примечание. AnCom RM/K. «SMS-регистратор». Оснащен двумя батарейными держателями для установки дополнительного источника питания. Для доступа к держателю батареи отщелкните фиксатор. Во избежание сброса счетчиков импульсов и времени, рекомендуется перед извлечением старой батареи поместить новую в свободный батарейный отсек.

Внимание! Использование двух батарей допускается только при условии одинаковой емкости обеих (новые батареи одного типа, желательно из одной партии).

2.7. Система аппаратного перезапуска - WDT

Система аппаратного перезапуска (watchdog timer – сторожевой таймер) является дополнительным средством повышения устойчивости работы модема при некорректной работе GSM-сети и ненормируемых воздействиях на модем со стороны интерфейсных цепей. При блокировке приложения (WOPEN=0) или установке нового встроенного ПО необходимо отключить WDT:

	WDT - выключен	WDT – включен (рабочий режим)
AnCom RM/D, RM/K, RM/L		
AnCom RM/S		

Внимание! Переключение джамперов выполняется **ТОЛЬКО ПРИ ВЫКЛЮЧЕННОМ ПИТАНИИ!**

2.8. Порядок подключения модема

- подключение внешней антенны и подключение интерфейсов модема к ООД (оконечному оборудованию данных: компьютер или контроллер), датчикам и исполнительным устройствам СИУ - **осуществляется при отключенном первичном питании** ООД, модема, датчиков и исполнительных устройств, подключенных к СИУ;
- подключение (длина кабеля ограничивается типом интерфейса) цепи СИУ и интерфейсов модема:
 - **AnCom RM/D, /S, /L, /E** – экранированными кабелями к ООД;
 - **AnCom RM/K** – экранированными кабелями к ООД через гермовводы и герморазъем (для «SMS-регистратора» RM/K), обеспечивающие герметизацию внутренней части модема; в неиспользуемые гермовводы – установить заглушки (входят в комплект исполнения «SMS-регистратор»);
 - **ЗАПРЕЩАЕТСЯ** подключать к интерфейсам модема цепи интерфейсов ООД другого типа;
- питание модема:
 - **AnCom RM/D, /S, /L, /E** – встроенный адаптер первичного питания. Питание подается на соединитель POWER в соответствии с видом используемого первичного питания. Подключение сигналов к ответной части соединителя POWER (см. Приложение «Соединитель питания AnCom RM/D»);
 - **AnCom RM/K** – встроенная Li батарея (D-case, 3,6В 14 А/ч), подключенная к соединителю питания DG141V-02P; вариант исполнения «SMS-регистратор» оснащается двумя держателями – для подключения дополнительной батареи; к соединителю питания через гермоввод можно подключить внешний источник напряжения 3,6 В;
 - после подключения внешних цепей осуществляется включение питания модема, а затем ООД (корректный подсчет импульсов от **расходомера** будет осуществлен только после полной настройки модема **AnCom RM/K**).
- визуальный контроль модема после включения питания:
 - **AnCom RM/D, /L, /E** – через 2-3 секунды после включения на модеме должен загореться индикатор PWR/DCD «оранжевый» – наличие питания; после установления соединения и перевода модема в режим данных PWR/DCD «Зеленый» – наличие питания и модем готов к передаче/приему данных;
AnCom RM/S – в режиме STOP индикатор GSM все время мигает «оранжевым»; в режиме START индикатор GSM мигает «оранжевым» в процессе инициализации SIM карты;
 После установления связи с диспетчерским пунктом индикатор GSM медленно мигает: «оранжевым» – модем в режиме «клиент», «зеленым» – модем в режиме «сервер»;
 - **AnCom RM/K («связной GPRS-модем»):** в режиме STOP индикатор GSM все время мигает «оранжевым»; в режиме START индикатор GSM мигает «оранжевым» в процессе инициализации SIM карты;
 При работе модема в режиме *Internet*, индикатор GSM медленно мигает «оранжевым» – связь установлена (модем в режиме «клиент»).

2.9. Рекомендации по выбору места установки модема и антенны

В местах использования с устойчивыми условиями приема модем и антенна устанавливаются исходя из удобства применения.

В помещениях с низким уровнем сигнала, например, в подвальных помещениях, рекомендуется следующий порядок выбора места установки модема и внешней антенны:

2.9.1. Предварительный выбор зон

С помощью мобильного телефона (с SIM-картой GSM-оператора, который будет в дальнейшем использоваться в модеме) необходимо найти зоны, где присутствует хотя бы минимальный уровень сигнала. В подвальных помещениях, имеющих отдушины или окна, такая зона часто располагается около них. Если окна отсутствуют, в большинстве случаев, удается найти зону наличия сигнала около одной из стен на определенной высоте.

Если зону наличия сигнала найти не удастся необходимо попытаться вынести антенну из данного помещения. GSM-оператор и тем более производитель модемов не гарантируют наличие связи во всех помещениях.

Необходимо избегать зон, в которых установлено мощное электрокоммутирующее или радиоизлучающее оборудование, создающее электромагнитные помехи.

2.9.2. Анализ возможных зон установки

На втором этапе необходимо провести анализ доступности GSM-сот в обнаруженных зонах и выбрать оптимальную, используя технологическое ПО мониторинга GSM-сети (GSM_RM), модем AnCom RM (установлен в режим команд, SIM-карта используемого оператора установлена) и внешнюю антенну. Необходимо обратить внимание:

- MNC GSM-оператора, индицируемый в поле текущей соты, должен совпадал с SIM-картой (01 – MTS, 02 - MegaFon, 99 – Beeline);
- уровень сигнала (RxLev) – значение должно быть более минус 95...90 (например, в диапазоне -75...- 90);
- частотные каналы текущей и доступных сот (BCCHfreq) номера с 1 по 124 соответствуют диапазону GSM-900, номера с 512 по 885 GSM-1800. Желательно наличие в месте установки:
 - более трех сот (текущая + 2 дополнительные);
 - и среди них хотя бы одной соты GSM-1800 (в ней больше свободных слотов);
- в каждой зоне необходимо осуществлять контроль не менее 5мин (соты становятся видимыми не сразу) и при переходе из зоны в зону желательно перезапускать программу и модем (по питанию).

Наличие высокого уровня сигнала, но всего 1...2 сот GSM-900 может в отдельных случаях не обеспечить устойчивого GPRS-соединения из-за их высокой загруженности (не предоставляется IP-адрес).

2.9.3. Анализ предоставления IP-адреса (при использовании GPRS/EDGE)

На третьем этапе необходимо включить вывод модемом отладочной информации (модем настроен, установлен в неуправляемый режим, установлена SIM-карта используемого оператора) и убедиться в предоставлении модему IP-адреса GSM-сетью. Если IP-адрес устойчиво не выдается необходимо:

- проверить настройки модема, SIM-карту (правильность установки и наличие активации GPRS) и работоспособность APN-сервера GSM-оператора – выдаваемой отладочной информации, как правило, достаточно для идентификации проблемы;

2.9.4. Контроль работы модема в системе

На последнем этапе необходимо отключить вывод технологической информации и проверить работу модема в системе, для визуального контроля можно использовать индикаторы модема.

2.9.5. Общие замечания

При отработке системы необходимо обратить внимание на тайм-ауты, управляющие системой устойчивости модема. Установка тайм-аутов менее 30 мин в условиях отсутствия постоянного циклического опроса может создать ощущение неустойчивой связи из-за высокой вероятности попадания на моменты перезагрузки модема по тайм-ауту и установки очередного соединения.

Работоспособность системы может быть существенно улучшена при использовании антенны типа ant_996A (с соблюдением всех правил установки) и применении модемов AnCom RM с аппаратной версией выше h4.55.

В большинстве случаев правильнее удлинить кабель интерфейса и расположить модем около точки, где обеспечивается высокий уровень входного сигнала и максимальное количество видимых сот, чем использовать антенну с проводом большей длины: затухание в кабеле RG58 (5м) - 3дБ (900)/4,5дБ (1800), а в улучшенном кабеле RG58A/U (5м)- 1,8дБ (900)/2,5 дБ(1800).

Допускается монтаж металлического кронштейна антенны GSM ANT K996/A болтами на заземленные металлоконструкции (например, панели РЗА). Однако в этом случае должна обеспечиваться защита от возникновения опасных напряжений (например, наводки при попадании молнии в металлоконструкцию) между этой металлоконструкцией и:

- цепями интерфейса RS-485, в модеме защита - 1.5...2 кВ;
- цепями первичного питания модема (в модеме защита - 1.5...2 кВ).

При инсталляции модемов серии AnCom RM/K внутри колодцев, рекомендуется выносить внешнюю влагозащищенную (IP67, 68) антенну за стенки колодца, выводя ее к поверхности земли (антенна должна оставаться неглубоко под землей, но вне колодезной шахты).

2.10. Рекомендации по выбору тарифного плана для GPRS-связи

При выборе тарифного плана необходимо обратить внимание на следующие аспекты:

- тип предоставляемого IP-адреса (связан с режимом работы модема):
 - локальный динамический (режим Internet_CSD_Client) - наиболее распространенный и дешевый;
 - публичный динамический (режим Socket) – может использоваться только для связи между двумя модемами;
 - локальный статический (режимы Internet_CSD_Server или Socket) – интересен, если модемы будут использоваться в режиме «сервер», предоставляется только в корпоративных тарифах, часто присутствует абонентская плата;
 - публичный статический – как правило, не используется;
- наличие абонентской платы, объем входящего в неё GPRS-трафика и стоимость передачи 1 Мбайт данных;
- порог округления трафика: чем меньше, тем лучше, но не более 1...2 Кбайт) и период тарификации (чем больше, тем лучше, минута и более):
 - поясним: при обычной схеме запрос (например, 32 байт) - ответ (например, 256 байт) и времени доставки 15секунд, за 1 минуту фактически будет передано 576 байт, а при пороге округления 1Кбайт/1 мин платить придется за 1 Кбайт;

- тарифицируется ли факт предоставления IP-адреса;
- блокируется ли SIM-карта после превышения порогового количества установки GSM/GPRS сессий (для получения не блокируемой карты, возможно, надо заключить дополнительный договор с оператором);
- предоставление выделенного APN, возможность и стоимость организации VPN-туннеля и шифрации в нем данных. Эти услуги, как правило, предлагаются для корпоративных клиентов, например:
 - "МТС" – "Телематика", "APN: доступ к корпоративным ресурсам",
 - "Билайн" – "Мониторинг", «Телеметрия»,
 - "Мегафон" – "Управление удаленными объектами",
- возможность кроме GPRS/EDGE использовать CSD (рекомендуется проверить устойчивость работы и наличие V.110, а не V.32) и SMS для резервирования (и их тарифы);
- наличие поддержки GPRS/EDGE в предполагаемой зоне применения;
- отсутствие ограничений на длительность соединения;
- полезно спросить о периодичности и времени перезагрузки серверов (применяется для «обрыва» неиспользуемых сокетов);
- наличие скидок для оптовых покупателей.

2.11. Проверка функционирования

Для проверки функционирования необходимо:

- установить в модем обычную SIM-карту, поддерживающую GPRS (локальные динамические IP-адреса);
- подключить к модему антенну и COM-порт компьютера (используя, при необходимости, преобразователи USB-COM и/или RS-232C – RS-485);
- вызвать утилиту Set_RM (см. описание утилиты) и загрузить Script настройки «Analytic_test»; ввести PIN-код и имя точки доступа Вашей SIM-карты: вкладка GPRS, точка доступа на основной APN сервер, например:
 - для МТС: “internet.mts.ru”, “mts”, “mts”
 - для Beeline: “internet.beeline.ru”, “beeline”, “beeline”
 - для Megafon: “internet”, “gdata”, “gdata”
- загрузить конфигурацию в модем, после чего в фоновом меню (правая клавиша мышки в окне отображения результатов) выдать команду «Стартовать модем»;
- в окне отображения и на индикаторах модема наблюдать процесс установления соединения с тестовым сервером. После установления соединения от сервера должно поступить тестовое сообщение, свидетельствующее об исправности модема и GSM-связи.

Для модема AnCom RM/K в исполнении «SMS-регистратор», не предназначенного для пакетной передачи данных, проверка функционирования выполняется отправкой SMS-сообщения (например, на номер телефона проверяющего).

3. Индикация

3.1. Модем AnCom RM/D

Модем AnCom RM/D имеет 6 трёхцветных светодиодных индикатора.

Индикатор «PWR/DCD»

Индикатор наличия питания и аппаратного сигналов «DCD»:

- «Зеленый» – модем готов к передаче/приему данных;
- «Оранжевый» – есть PWR, модем не готов передаче/приему данных;
- «Нет свечения» – модем выключен или неисправен.

Индикатор «TxD/RxD»

Индикатор передаваемых данных на базе аппаратных сигналов «TxD» и «RxD»:

- «Зеленый» – данные передаются ООД→МОДЕМ, «TxD»;
- «Красный» – данные принимаются ООД←МОДЕМ, «RxD»;
- «Желтый» соответствует дуплексному обмену данными, «TxD» и «RxD»;
- «Нет свечения» – нет обмена данными.

Индикатор «Level»

Индикатор уровня GSM-сигнала:

- при подаче питания – «Зеленый» статично;
- после регистрации в сети – мигает «Зеленый»;
- когда определен уровень сигнала, то (статично):
 - «Зеленый» – высокий уровень сигнала, нормальная работа,
 - «Желтый» – низкий уровень сигнала, нормальная работа,
 - «Красный» – низкий уровень сигнала, возможны перерывы связи,
 - «Нет свечения» – нет связи, определить уровень сигнала невозможно.

Индикатор «Mode»

Индикатор этапов установления соединения и работы:

- пуск – «Зеленый» статично;
- инициализация SIM карты – мигает «Оранжевый»;
- GPRS-регистрация – мигает «Зеленый»;
- установление сокета или CSD соединение – чередуется «Зеленый», «Оранжевый» и «Красный»;
- связь установлена:
 - медленно мигает «Зеленый» (модем в режиме «сервер»);
 - медленно мигает «Оранжевый» (модем в режиме «клиент»).

Индикатор «SIM1/SIM2»

Индикатор, показывающий активную SIM-карту:

- «Зеленый» (основная),
- «Оранжевый» (резервная).

Индикатор «GPRS/EDGE/CSD»

Индикатор, показывающий вид текущего соединения:

- «Зеленый» (GPRS),
- «Оранжевый» (EDGE),
- «Красный» (CSD).

3.2. Модем AnCom RM/S и AnCom RM/K («связной GPRS-модем»)

Модемы AnCom RM/S и RM/K («связной GPRS-модем») имеют 3 трёхцветных светодиодных индикатора.

Индикатор «TxD/RxD»

Индикатор передаваемых данных на базе аппаратных сигналов «TxD» и «RxD»:

- «Зеленый» – данные передаются ООД→МОДЕМ, «TxD»;
- «Красный» – данные принимаются ООД←МОДЕМ, «RxD»;
- «Желтый» соответствует дуплексному обмену данными, «TxD» и «RxD»;
- «Нет свечения» – нет обмена данными.

Индикатор «Level»

Индикатор уровня GSM-сигнала:

- при подаче питания – «Зеленый» статично;
- после регистрации в сети – мигает «Зеленый»;
- когда определен уровень сигнала, то (статично):
 - «Зеленый» – высокий уровень сигнала, нормальная работа,
 - «Желтый» – низкий уровень сигнала, нормальная работа,
 - «Красный» – низкий уровень сигнала, возможны перерывы связи,
 - «Нет свечения» – нет связи, определить уровень сигнала невозможно.

Индикатор «GSM»

Индикатор этапов установления соединения и работы:

- пуск – «Зеленый» статично;
- инициализация SIM карты – мигает «Оранжевый»;
- GPRS-регистрация – мигает «Зеленый»;
- установление сокета или CSD соединение – чередуется «Зеленый», «Оранжевый» и «Красный»;
- связь установлена:
 - медленно мигает «Зеленый» (модем в режиме «сервер» или модем готов/отправляет SMS-сообщение);
 - медленно мигает «Оранжевый» (модем в режиме «клиент»).

4. Настройка модема

4.1. Общая информация

Модем может быть настроен на особенности применения:

- на заводе изготовителе,
- у пользователя (при подключении модема к ПК),
- дистанционно по CSD или GPRS/EDGE каналу см. часть 2.

Модем может находиться в одном из двух состояний *Ввод Команд* или *Неуправляемый*. В состоянии ввода команд осуществляется настройка модема, после чего он переводится в неуправляемое состояние по команде AT@ATSSTART (с перезагрузкой модема), в котором осуществляется автоматическое установление соединения и передача данных.

Модем переходит в состояние ввода команд из неуправляемого состояния по команде AT@ATSSTOP, которая должна быть введена до момента установления TCP или UDP сокета или CSD соединения после подачи на модем питания. По умолчанию команда подается на скорости 115 кбит/с, в режиме 8N1, если данные параметры не были изменены командами настройки Вкладка ОС утилиты Set_RM.

4.2. Основные режимы работы модема

В зависимости от типа и решаемой задачи модем может быть настроен на работу в одном из режимов передачи данных:

Модем	Режим				
	CSD	Socket	Internet_CSD_Client	Internet_CSD_Server	SMS
AnCom RM/D	+	+	+	+	-
AnCom RM/E	+	+	+	+	-
AnCom RM/S	+	+	+	+	-
AnCom RM/K связной GPRS-модем	-	-	+	-	+
AnCom RM/K SMS-регистратор	-	-	-	-	+
AnCom RM/L	+	+	+	+	-
AnCom RM/M	+	+	+	+	-

Передача информации об изменении состояний сигнализационных входов посредством SMS-сообщений реализована во всех модемах в любом из режимов.

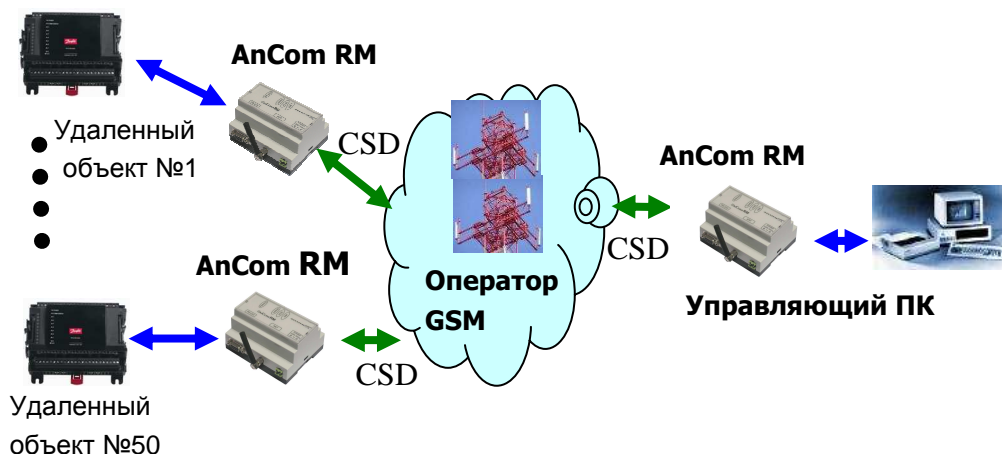
4.2.1. Режим CSD

Основное назначение – простая замена проводных систем передачи по коммутируемой сети (Последовательный “обзвон” объектов с центрального узла или постоянная связь между двумя объектами).

Соединение может быть установлено как между двумя GSM-модемами, так и между проводным (подключенным к коммутируемой сети ТфОП, только V.32) и GSM-модемами. Обеспечивается:

- прозрачный канал передачи данных между интерфейсами двух модемов (радиоудлиннитель основного и дополнительного интерфейсов);
- последовательное подключение к удаленным объектам со стороны центрального узла с контролем номера центрального модема;
- канал связи без разрывов пакетов с задержкой в канале менее 0,5с;
- протокол V.110 (время установления соединения 1с) или V.32 (время установления соединения десятки секунд).

При использовании на центральном узле без лимитного тарифа может применяться для периодического (раз в неделю или месяц) снятия показаний приборов учета. SIM-карты устанавливаются в основной SIM-holder и, как правило, должны поддерживать передачу данных по протоколу V.110. У оператора GSM-связи должна быть включена услуга передачи данных по CSD.

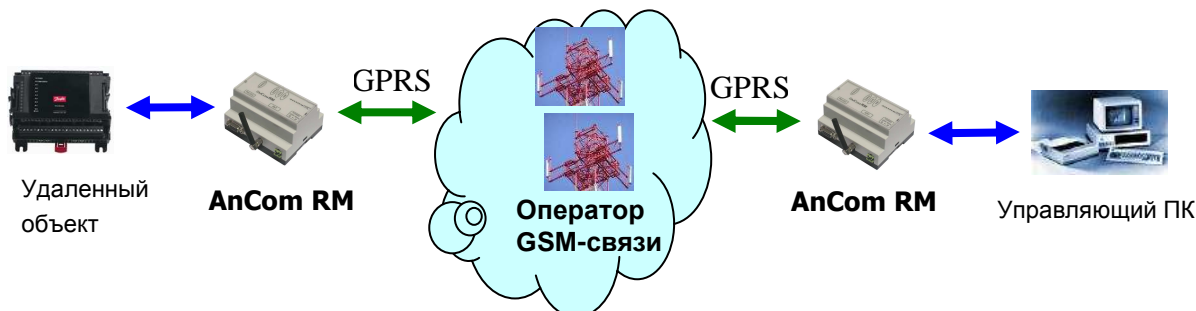


4.2.2. Режим Socket

Основное назначение – простая замена проводных систем передачи по выделенной линии между двумя точками. Обычно для небольших проектов с быстрым внедрением.

Прозрачный GPRS/EDGE канал передачи данных между интерфейсами двух модемов (радиоудлиннитель основного и дополнительного интерфейсов). Протокол TCP/IP или UDP. IP-адреса: локальные статические (или публичные динамические при поддержке обмена текущими IP-адресами через FTP сервер – заказной вариант исполнения).

При использовании на удаленных объектах статических IP-адресов режим может использоваться для доступа к «N» объектам со стороны центрального ПК.



4.2.3. Режим Internet_CSD_Client

Оптимальное решение для построения глобальных систем диспетчеризации, учета энергоресурсов, мониторинга и управления удаленными объектами с центрального узла с постоянной связью со всеми объектами на базе GPRS/EDGE.

- прозрачный канал передачи между приборами, подключенными к интерфейсами модемов, и функциональным программным обеспечением, работающим по TCP- или COM-портам;
- серверная служба AnCom Server RM устанавливает TCP-соединения:
 - с модемами AnCom RM на узлах учета;
 - с функциональным ПО на диспетчерских пунктах;
 реализуется надежный и безопасный канал связи между стандартными интерфейсами приборов учета (RS-232C, RS-485, RS-422, Ethernet) и программным обеспечением, работающим по TCP- или COM-портам на диспетчерских пунктах сбора и обработки данных – интерфейсы приборов учета видны на функциональном ПО как TCP/IP или COM-порты;
- дополнительный CSD канал для резервирования канала передачи данных, удаленной настройки модемов и контроля радио обстановки в точке установки модема (NetMonitor);
- сервер должен быть подключен к Интернет, и иметь публичный статический IP-адрес;
- для модемов могут использоваться тарифы с локальными или публичными динамическими IP-адресами. Рекомендуются использовать VPN-туннель между сетью GSM-оператора и LAN пользователя.

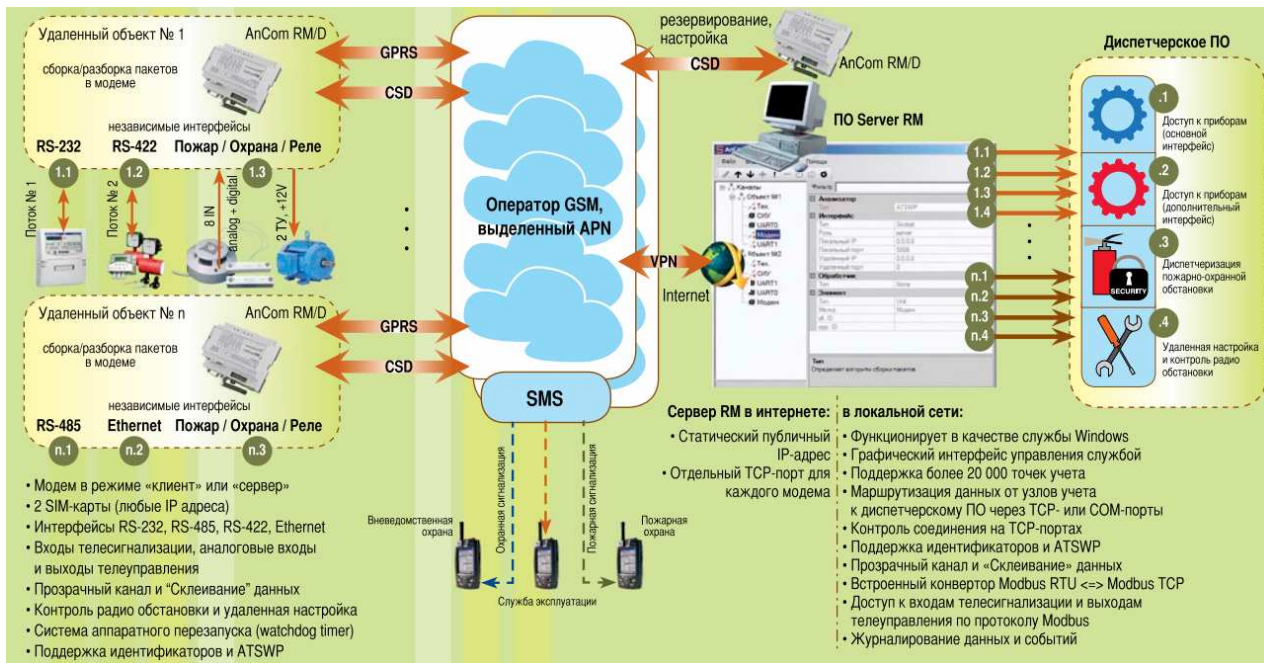
4.2.4. Режим Internet_CSD_Server

Оптимальное решение для построения глобальных систем диспетчеризации, учета энергоресурсов, мониторинга и управления удаленными объектами с несколькими центральными пунктами без поддержки постоянной связи со всеми объектами.

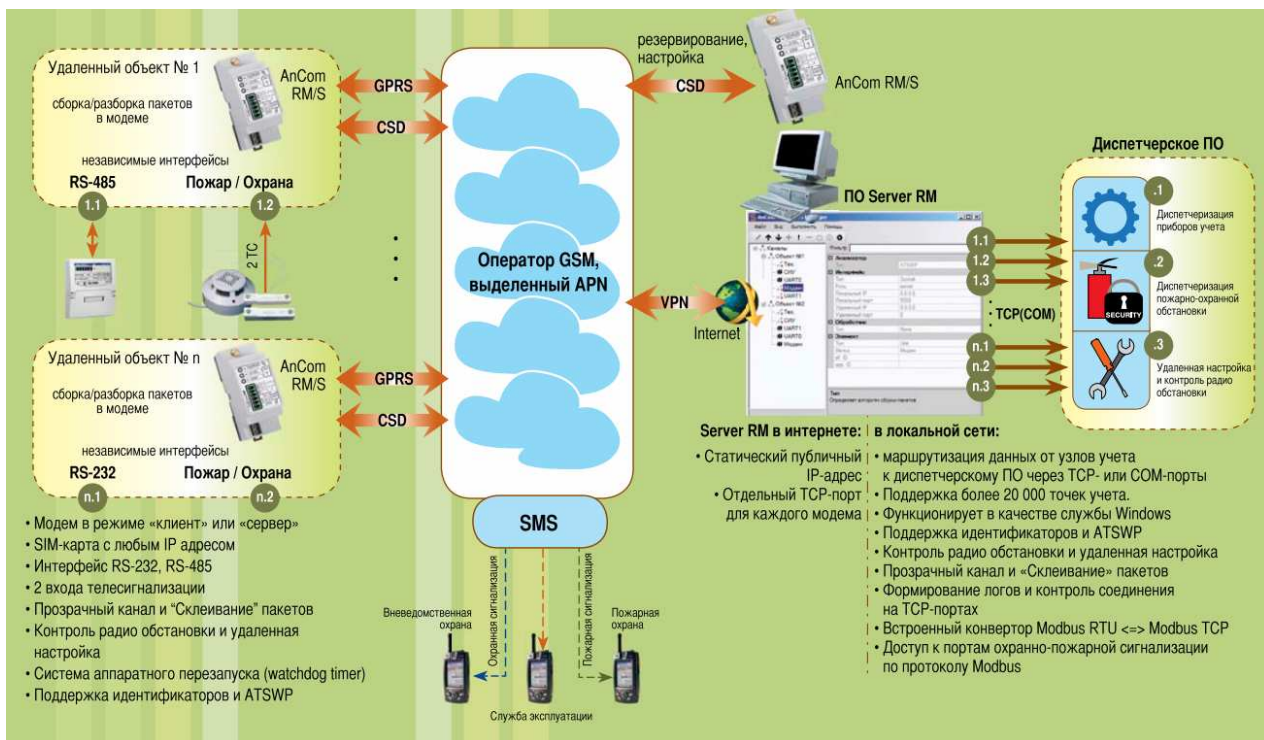
- прозрачный канал передачи между приборами, подключенными к интерфейсами модемов, и функциональным программным обеспечением, работающим по TCP- или COM-портам;
- серверная служба AnCom Server RM устанавливает TCP-соединения:
 - с модемами AnCom RM на узлах учета;
 - с функциональным ПО на диспетчерских пунктах;
 реализуется надежный и безопасный канал связи между стандартными интерфейсами приборов учета (RS-232C, RS-485, RS-422, Ethernet) и программным обеспечением, реализованным в виде TCP-клиентов на диспетчерских пунктах сбора и обработки данных – интерфейсы приборов учета видны на функциональном ПО как TCP/IP или COM-порты;
- дополнительный CSD канал для резервирования канала передачи данных, удаленной настройки модемов и работы Netmonitor;
- компьютеры центральных узлов (client) должны иметь доступ к IP-адресам модемов;
- для модемов необходимо использовать тарифы с локальными статическими IP-адресами.

Примечание. Нецелесообразно использование режима Internet_CSD_Server в модемах AnCom RM/K ввиду того, что модем находится большую часть времени в режиме пониженного энергопотребления и иницирует соединение по собственной инициативе, либо по инициативе интеллектуального расходомера посредством подачи управляющего сигнала на вход СИУ модема AnCom RM/K.

При использовании модемов AnCom RM совместно с коммуникационным сервером AnCom Server RM обеспечивается законченное решение: беспроводной канал передачи данных AnCom



Беспроводной канал передачи данных AnCom на основе модемов AnCom RM/D



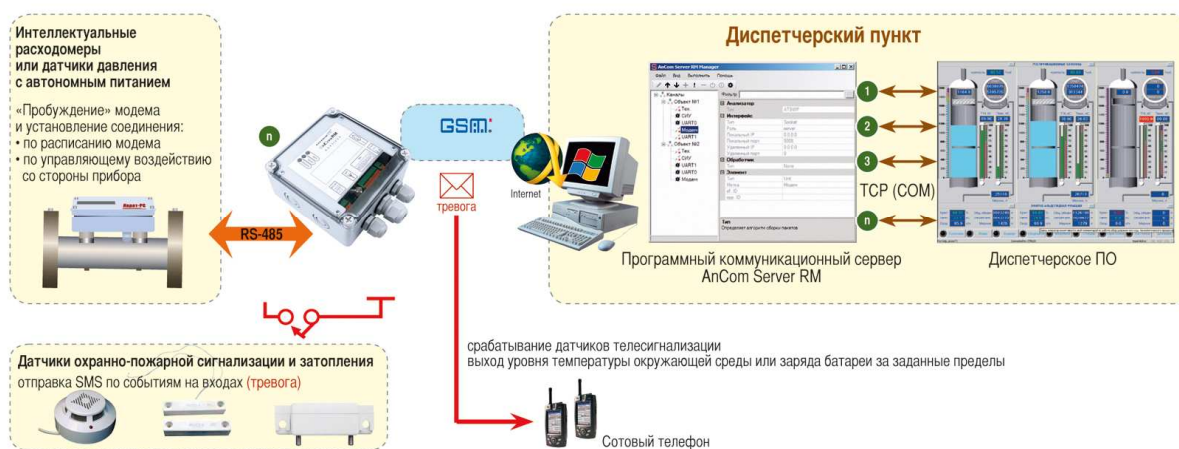
Беспроводной канал передачи данных AnCom на основе модемов AnCom RM/S

4.2.5. Режим SMS (AnCom RM/K)

Передача данных и тревожных сообщений посредством SMS

Для исполнения «связной GPSR-модем»:

- передача информации о количестве накопленных импульсов, состоянии заряда батареи, уровне температуры, состоянии сигнализационных входов;
- отправка SMS-сообщений в текстовом (визуально понятном) виде – на приемный модем в диспетчерском пункте и/или на номера сотовых телефонов эксплуатирующих служб;
- конвертация посредством AnCom Server RM SMS-сообщений, принятых на модем в диспетчерском пункте, в *.csv-файл, либо – перенаправление их в базу данных (MySQL, Oracle).



Для исполнения «SMS-регистратор»:



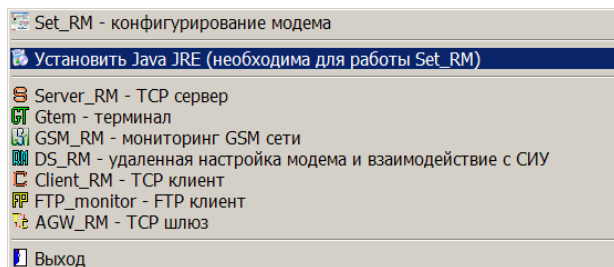
- передача информации об уровне давления, количестве накопленных импульсов, состоянии заряда батареи, уровне температуры, состоянии сигнализационных входов;
- периодичность формирования SMS-сообщений (данные): 15 мин...24 час, с дискретностью 15 мин;
- формирование аварийных сообщений (тревога): однократно при выходе контролируемой величины за установленный диапазон;
- отправка SMS-сообщений: в бинарном виде – на приемный модем в диспетчерском пункте (служба AnCom Registrator), и/или отправка в текстовом (визуально понятном) виде – на номера сотовых телефонов эксплуатирующих служб;
- перенаправление SMS-сообщений, принятых на модем в диспетчерском пункте, в базу данных через утилиту AnCom Registrator;
- предыдущие неотправленные сообщения отправляются при последующих сеансах связи (не более 24 сообщений за раз);
- все типы SMS-сообщений архивируются во внутренней памяти модема (на 720 последних сообщений) и доступны по чтению через интерфейс RS-485.

4.3. Утилита настройки модема Set_RM

4.3.1. Общая информация

Настройка модема осуществляется утилитой Set_RM, вызываемой из приложения Tools_RM, которое объединяет все утилиты для работы с модемом.

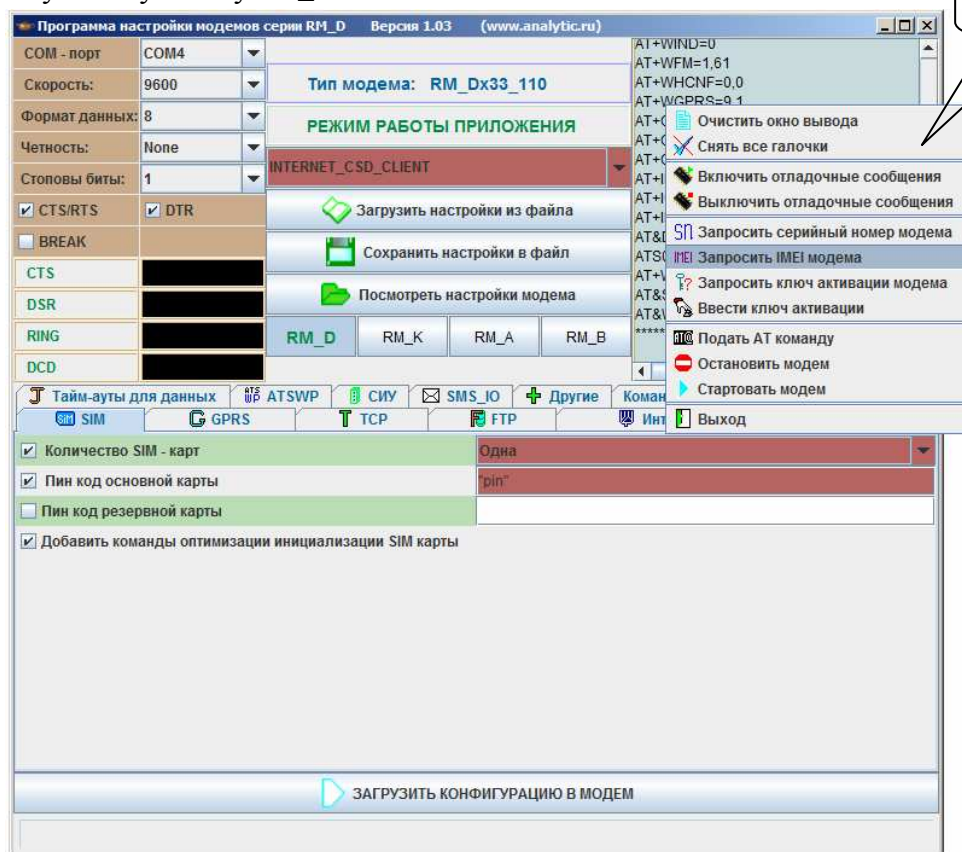
Внимание! Утилита предназначена для настройки модемов AnCom серий RM/D, а также RM/K в исполнении «связной GPRS-модем». Для других серий и исполнений GPRS/EDGE/CSD модемов AnCom рекомендуется настройка с помощью AT-команд через терминал G-Tem, описанных как во 2-ой части «Общая инструкция по расширенной настройке модемов», так и в отдельных инструкциях на соответствующие модели. Настройка модема AnCom RM/K в исполнении «SMS-регистратор» производится утилитой AnCom Registrator.



Для работы Set_RM необходимо, чтобы на компьютере пользователя была установлена среда Java (Java машина с библиотекой TxRx). Windows, как правило, имеет эту среду по умолчанию, если это не так, установите Java, выбрав соответствующий пункт меню. Если на ПК установлена другая ОС то необходимы: Java (<http://www.oracle.com>) и библиотека TxRx (http://rxtx.qbang.org/wiki/index.php/Main_Page) под соответствующую операционную систему.

4.3.2. Порядок работы с утилитой Set_RM

- Запустите утилиту Set_RM.

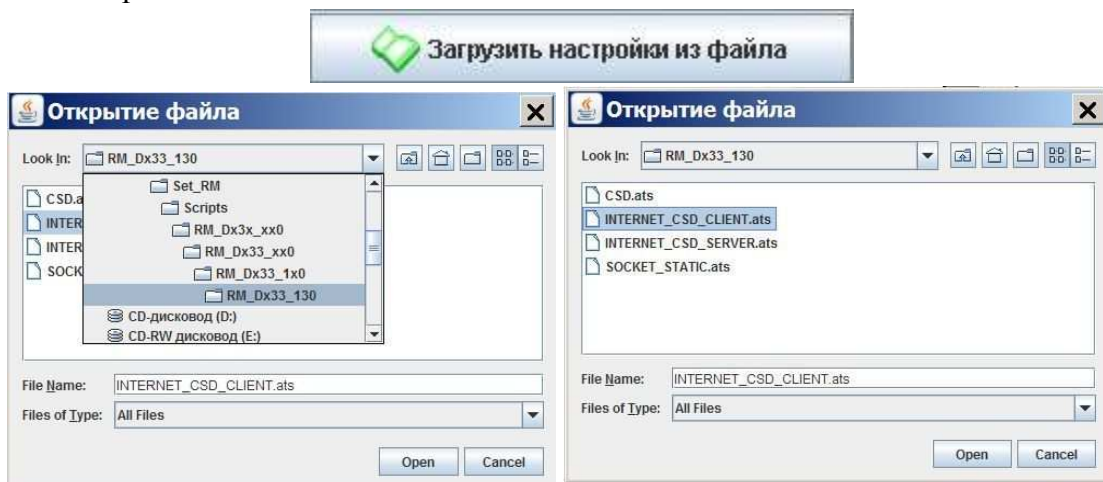


- Установите COM-порт, к которому в дальнейшем будет подключен настраиваемый модем, из списка активных на вашем ПК (используя, при

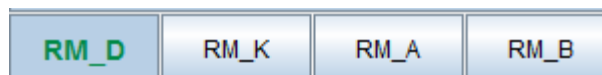
необходимости, преобразователи USB-COM и/или RS-232C – RS-485). Текущие параметры COM-порта будут показаны в меню и доступны для управления.


- Загрузите настройки актуальные для Вашего модема, руководствуясь обозначением модема и выбранным Вами режимом работы. Если вы не хотите использовать все возможности Вашего модема, загрузите настройки, соответствующие модему с урезанными возможностями (например, Ваш модем имеет два интерфейса и СИУ – RM/D133/140, но в начале Вы хотите освоить работу только с основным интерфейсом – загрузите настройки RM/D133/000); *например, настраивается модем AnCom RM/D133/130, и Вы будете использовать его в режиме INTERNET_CSD_CLIENT.*

По кнопке “Загрузить настройки из файла” последовательно выберите в каталоге скриптов, поставляемых производителем, тип модема RM/Dx33/130 (x-соответствует любому разрешенному значению), нужный режим “INTERNET_CSD_CLIENT.ats” и загрузите настройки.




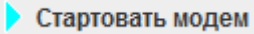
- При загрузке настроек, программа автоматически определит тип модема. Если настройки задаются вручную, без использования скриптов, поставляемых производителем, укажите тип используемого модема самостоятельно:
 - AnCom RM /D - универсальные модемы общего применения;
 - AnCom RM /K - модемы с автономным питанием для расходомеров.



- введите специфичные для Вас настройки (см. раздел “описание настроек модема”) и сохраните их по кнопке, задав им индивидуальное имя. В файл будут записаны AT команды, отмеченные галочками слева от наименования;
 
- при загрузке программа настроек программа автоматически помечает обязательные для данного режима команды галочками и вводит в соответствующие поля значения по умолчанию, если эти значения отсутствуют в загруженном скрипте.

4.3.3. Порядок настройки модема:

- подключить к COM-порту настраиваемый модем и включить его питание (должен появиться сигнал CTS),
- перевести модем в командный режим (команда  Остановить модем в контекстном меню окна вывода, вызов по правой клавише мыши),

- загрузить выбранную конфигурацию (клавиша “Загрузить конфигурацию модема”),
- перевести модем в неуправляемый режим (команда  в контекстном меню окна вывода),
- при необходимости настройки модема могут быть считаны из него по кнопке “Посмотреть настройки модема”. При чтении не считываются пин-коды SIM карт (основной и резервной).

4.3.4. Описание настроек модема

В описании приводятся наиболее распространенные настройки для различных применений. Специфические настройки для “продвинутых” пользователей рассматривается во второй части инструкции. Параметры, как правило, вводятся как выбор из списка разрешенных или в кавычках (например, "12345", а если их несколько то через запятую "internet.mts.ru", "mts", "mts").

Вкладка SIM

По умолчанию устанавливается режим работы с одной SIM-картой с включенным контролем PIN-кода и оптимизацией времени инициализации.

При настройке **Необходимо ввести в меню PIN-код Вашей SIM-карты** или с помощью сотового телефона отменить в SIM-карте соответствующий контроль.

Вкладка GPRS

Для всех режимов, кроме CSD при настройке, **Необходимо ввести параметры точки GPRS доступа**, которые приводятся в договоре с GSM-оператором.

Вкладка TCP

Особенности для различных режимов:

- общие особенности:
 - формат IP-адреса - при вводе параметра команды равного “255.255.255.255”, модем не производит проверку правильности IP присвоенного модему APN сервером;
 - для всех режимов кроме CSD по умолчанию используется транспортный протокол TCP.
- CSD – заполняется только поле client/server:
 - при выборе режима client модем будет ожидать звонка с заданных номеров;
 - при выборе режима server модем будет набирать номер, заданный в поле “Номер телефона удаленного устройства №0“ вкладки CSD;
- Socket – необходимо ввести разные настройки для двух используемых модемов:
 - общие настройки: порт – используемый порт, например “1908” (одинаковый для клиента и сервера);
 - модем Client: статус устройства “Клиент”, “IP адрес данного устройства” - IP-адрес SIM-карты настраиваемого модема Client, “IP адрес удаленного устройства” - IP-адрес SIM-карты модема Server;

- модем Server: статус устройства “Сервер”, “IP адрес данного устройства” - IP-адрес SIM-карты настраиваемого модема Server, “IP адрес удаленного устройства” - IP-адрес SIM-карты модема Client;
- Internet_CSD_Client – необходимо ввести настройки:
 - статус устройства “Клиент”;
 - “IP адрес сервера” – статический публичный IP-адрес компьютера сервера, принадлежащий, например Server_RM,
 - “Порт” – порт компьютера сервера, на который будет “стучаться” модем (обычно, для всех модемов это один порт, совпадающий с заданным в Server RM).
- Internet_CSD_Server – необходимо ввести настройки:
 - статус устройства “Сервер”;
 - “IP адрес данного устройства” – статический IP-адрес SIM-карты настраиваемого модема Server,
 - “IP адрес удаленного устройства” - IP-адрес Client (например, компьютера);

Вкладка FTP

По умолчанию работа с FTP не используется

Вкладка Интерфейсы

- для модемов с одним интерфейсом по умолчанию активируется UART1 (основной интерфейс). Необходимо ввести настройки:
 - скорость в режиме передачи данных (скорость обмена с подключенными устройствами), например 9600 Бит/с;
 - формат данных, четность и стоповые биты устанавливаются во вкладке **Команды ОС**.
- для модемов с двумя интерфейсами по умолчанию активируется только UART1 (основной интерфейс). При использовании UART2 Необходимо ввести настройки:
 - скорость в режиме передачи данных (скорость обмена с подключенными устройствами), например 9600 Бит/с;
 - формат данных, четность и стоповые биты, например, 8 данные 1 стоповый без четности;
 - кроме этого в настройках **вкладки ATSWP** должна быть включена поддержка ATSWP для UART2.

Вкладка CSD

Для режима CSD (client, отвечающий) и, при необходимости, Internet_CSD_client и Internet_CSD_server, **Необходимо ввести номера телефонов (максимум 10 номеров плюс номер администратора), на звонки с которых модем будет отвечать.**

Для режима CSD (server, вызывающий) **Необходимо ввести в поле “Номер телефона удаленного устройства №0” номер телефона, с которым модем будет устанавливать соединение (будет набирать этот номер).**

Вкладка Тайм-ауты данных

Во всех режимах по умолчанию устанавливается перезагрузка по отсутствию данных (обычно 60 мин, контролируется отсутствие передачи данных, как от GSM-канала, так и в сторону GSM-канала).

Для режимов Internet_CSD_client и Internet_CSD_server устанавливается время возврата из CSD в GPRS по отсутствию данных.

Вкладка ATSWP

По умолчанию устанавливаются следующие параметры протокола ATSWP:

- тайм-аут, отсчитывание которого начинается с момента завершения поступления данных в UART1. По истечению тайм-аута эти данные будут признаны законченным пакетом и будут отправлены в GSM-канал (по умолчанию 0,1 с);
- аналогично для UART2;
- разрешение контроля канала передачи методом периодической посылки тестовых сообщений от клиента к серверу (по умолчанию 30 мин). Уменьшение времени увеличивает трафик, а увеличение времени понижает надежность контроля канала.

Вкладка СИУ

В зависимости от типа модема может быть активирована работа с Мини-СИУ, Пассивной СИУ или СИУ «расходомер». В режимах 2 и 4 необходимо осуществлять периодический опрос СИУ. В режимах 3 и 5 модем будет автоматически (с заданным тайм-аутом) считывать состояние СИУ и при его изменении формировать сообщения в GSM-канал (в виде данных и, если активированы SMS-сообщения, в виде SMS). В режиме 7 работает СИУ «расходомер» модема RM/K с автономным питанием: СИУ в режиме пониженного энергопотребления контролирует нештатные ситуации: при изменении состояния СИУ активируется GSM-канал и формируются тревожные сообщения (в виде GPRS/EDGE пакетов данных и/или SMS-сообщений).

При настройке *Необходимо ввести:*

- идентификатор СИУ (имя),
- тайм-аут опроса пассивной СИУ со стороны модема,
- код инициализации Пассивной, Мини СИУ или СИУ «расходомер» (устанавливает значение выходов при включении питания), подробнее см. инструкция часть 2.

Вкладка SMS IO

В режимах 3, 5 и 7 модем может автоматически формировать SMS-сообщения при изменении состояния входов СИУ, для этого необходимо включить дублирование сообщений в формате SMS (по умолчанию отключено). И задать условия формирования, текст сообщения и номера телефонов в формате:

"event", "text", "Pnumber1", " Pnumber2", "time-out"

- **event** - событие на входе СИУ (количество входов IN_0...IN_n определяется типом СИУ):
 - 0 – переход из состояния «1» в состояние «0» (шлейф разомкнут),
 - 1 – переход из состояния «0» в состояние «1» (шлейф замкнут),
 - 5 – вход «0» не используется (задано по умолчанию);
- **text** – текст оповещения события, только латинскими буквами (максимум 44 символа), например, "SIU 0", "SIU 1", "SIU 2" и т.п.;
- **Pnumber1** – первый номер телефона для SMS-сообщения в формате "89876543210";
- **Pnumber2** – второй номер телефона для SMS-сообщения (если используется только один номер (**Pnumber1**), данный параметр задается равным «5»);

- **time-out** – тайм аут игнорирования повторного события (в сотнях миллисекунд), по умолчанию устанавливается 100 мс.

Вкладка Другие

В эту вкладку сведены команды различного назначения:

- идентификация (для всех режимов кроме CSD) между устройствами позволяет проверить правильность соединения при его установлении. Для идентификации **Необходимо ввести идентификатор настраиваемого модема (свой) и идентификатор удаленного устройства (модема или сервера);**
- вывод технологических сообщений – разрешается на этапе отладки и запрещается при окончательном конфигурировании (по умолчанию отключен);
- код символа конца пакета, как правило, не используется и по умолчанию отключен см. инструкция часть 2;
- ключ активации пользовательского ПО. Специальная функция для активации приложения при загрузке новой версии - **Должна быть отключена см. часть 2;**
- количество неудачных попыток соединения, по истечению которых приложение приостанавливает свою работу и начинается тайм-аут перехода в неуправляемый режим, по истечению которого попытки установления соединения будут продолжены. Рекомендуется оставить значения по умолчанию. См. часть 2.

Вкладка Команды ОС

В эту вкладку сведены команды операционной системы модема:

- тип модема в режиме CSD – рекомендуется 9600, V.110;
- для режимов CSD, Internet_CSD_client и Internet_CSD_server количество “звонков”, приводящее к снятию модемом трубки в режиме отвечающего (по умолчанию 5);
- скорость UART1 в режиме команд и выдачи технологических сообщений, а так же формат данных, четность и стоповые биты для всех режимов (по умолчанию 115200, 8N1);
- реакция на сигналы интерфейса UART1 во всех режимах (по умолчанию - управление потоком CTS/RTS запрещено, реакция на DTR запрещена, DSR всегда активен);
- активация работы UART2 (по умолчанию выключена, должна быть активирована для модемов с двумя интерфейсами, если используется дополнительный интерфейс);
- эхо повторение модемом символов, подаваемых в режиме команд (по умолчанию запрещено, обязательно должно быть запрещено для модемов с основным интерфейсом RS-485).

Вкладка Расходомер (связной GPRS-модем AnCom RM/K)

Ввод реальной даты и времени в модем:

– производится нажатием соответствующей кнопки; значение времени берется из системных настроек компьютера, на котором запущена утилита Set_RM.

Ввести реальную дату и время в модем

"28.2.2011","16.26.47"

Удаленная загрузка сформированного с помощью Set_RM (или в *.txt-редакторе) файла расписания модема производится с помощью утилиты DS_RM (см. Ч.2 инструкции по эксплуатации).

Реакция модема на выход технологических параметров за границы допустимого диапазона:

- на выход значения напряжения на батарее за нижнюю границу допустимого диапазона:
 - в выключенном (VOFF) состоянии;
 - во включенном (VON) состоянии;
- на выход значения температуры за границы допустимого диапазона.

в формате " event "," text "," Pnumber1"," Pnumber2","time-out"

- **event** – событие – выход значения напряжения на батарее или значения температуры за границы допустимого диапазона:
 - 1 – реакция на событие есть,
 - 5 – реакции на событие нет;
- **text** – текст оповещения события, только латинскими буквами (максимум 44 символа), например "VbattOFF", "VbattON" или "Temperature Invalid" соответственно;
- **Pnumber1** – первый номер телефона для SMS-сообщения в формате "89876543210";
- **Pnumber2** – второй номер телефона для SMS-сообщения (если используется только один номер (**Pnumber1**), данный параметр задается равным «5»);
- **time-out** – тайм аут игнорирования повторного события (в сотнях миллисекунд, например, time-out =600 – 1 минута).

<input checked="" type="checkbox"/> Строка инцид-и события Vbat < нормы в выкл. состоянии	"1","VbattOFF","89876543210","89876543211","100"
<input checked="" type="checkbox"/> Строка инцид-и события Vbat < нормы во вкл. состоянии	"1","VbattON","89876543210","89876543211","100"
<input checked="" type="checkbox"/> Строка инцид-и события температура не в норме	"1","Temperature Invalid","89876543210","89876543211","100"

Задание границ допустимого температурного диапазона -45...+80 °С с шагом 2,5 °С : первый параметр – нижняя граница, второй параметр – верхняя граница

<input checked="" type="checkbox"/> Границы температуры для срабатывания датчика	"-25","40"
--	------------

Условия перехода модема в режим пониженного энергопотребления:

Количество неудачных попыток соединения, после которых модем переходит в режим пониженного энергопотребления («засыпает»).

Таум аут, по прошествии которого при отсутствии передачи данных модем переходит режим пониженного энергопотребления («засыпает»).

<input checked="" type="checkbox"/> Кол-во неуд-х попыток соединения для перехода в SLEEP	3	▼
<input checked="" type="checkbox"/> Тайм - аут отсутствия данных для перехода в SLEEP	5 секунд	▼

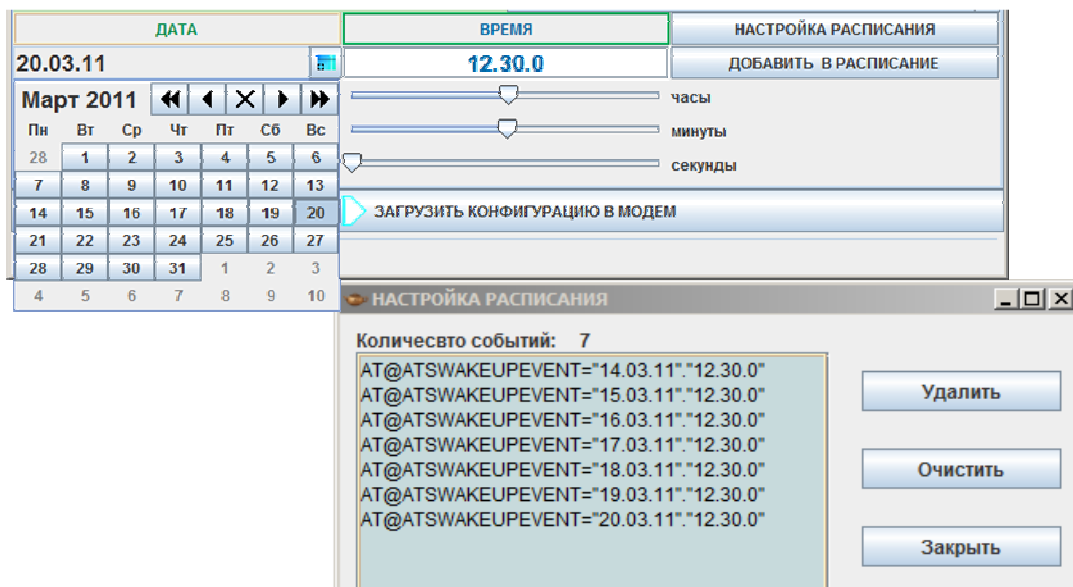
Настройка расписания модема

В соответствии со сформированным расписанием, модем AnCom RM/K будет выходить из режима пониженного энергопотребления, устанавливать GPRS/EDGE/CSD соединение с диспетчерским центром, и передавать данные или информацию о тревожных событиях. Модем может посылать SMS сообщения о состоянии счетчиков импульсов, технологических параметрах модема и наступлении тревожных событий на запрограммированные номера.

Занесение события в расписание производится следующим образом:

- производится выбор очередной даты (окно календаря вызывается соответствующей кнопкой в поле «ДАТА»);

- устанавливается время (часы:минуты:секунды);
- выбранная дата и время заносятся в расписание нажатием кнопки «ДОБАВИТЬ В РАСПИСАНИЕ»;
- вызов списка формируемых событий производится нажатием кнопки «НАСТРОЙКА РАСПИСАНИЯ».



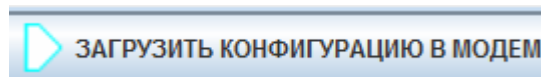
- управление списком производится в окне «Настройка расписания» соответствующими кнопками:
 - Удалить – удалить выделенную строку;
 - Очистить – очистить список;
 - Заккрыть – закрыть окно «Настройка расписания».

Примечание: необязательно заносить события в хронологическом порядке, модем автоматически произведет сортировку расписания по времени наступления событий.

После ввода всех настроек, не забудьте сохранить их по кнопке, задав им индивидуальное имя



Для загрузки сформированной конфигурации в модем, нажмите кнопку



4.4. Утилита «Registrator» для работы с SMS-регистраторами AnCom RM/K

4.4.1. Общая информация

Утилита «Registrator» (служба AnCom Registrator) предназначена для:

- настройки SMS-регистратора AnCom RM/K;
- подключения приемного (SMS) модема на диспетчерском ПК;
- настройки формата принятых данных и перенаправления их в СУБД.

4.4.2. Описание настроек модема

Модем

- *Подключение*
 - Порт (*параметры подключения настраиваемого SMS-регистратора*)
 - *порт* – номер COM-порта;
 - *скорость* – скорость передачи данных (в битах в секунду);
 - *бит данных* – число бит данных в символе (от 5 до 8);
 - *четность* – контроль четности (бит не используется / нечет / четный / Mark / Space);
 - *стоп бит* - число стоповых битов, которые определяют конец символа (1, 1.5 или 2);
 - *управление потоком* – для предотвращения переполнения (отключено / программное / аппаратное / аппаратно-программное);
как правило, параметры выбранного COM-порта имеют вид 115200 / 8 / None / 1 / None
- *Управление*
 - *Старт* (ввести регистратор в *Неуправляемый режим* – для запуска регистратора: установление соединения и передача данных в соответствие с заданными настройками).
Внимание! По завершении настройки очередного SMS-регистратора, перед отключением его от ПК – ввести регистратор в *Неуправляемый режим*.
 - *Стоп* (ввести регистратор в *Командный режим* – для записи/чтения параметров регистратора).
- *Время*
 - Внимание!** Перед записью/чтением настроек в SMS-регистратор необходимо «разбудить» его (например, магнитным переключателем) и сразу ввести в *Командный режим*
 - *Прочитать* (прочитать состояние внутренних часов регистратора);
 - *Синхронизировать* (занести в регистратор системную дату и время компьютера).
- *Загрузить архив...* (загрузить в базу данных локально скаченный из SMS-регистратора через утилиту DS_RM архив SMS-сообщений).
Внимание! Загружать архив только при отсутствии изменений настроек в конфигурации службы AnCom Registrator, касающихся данного SMS-регистратора, – за период времени затрагивающий архивные данные.
Внимание! Имеющиеся SMS-сообщения в базе данных не заменяются. Загружаются из архива только непринятые SMS.

Служба

- *Управление*
 - *Запустить* (для работы службы необходим ее запуск);
 - *Остановить*
 - *Конфигурация*
 - *Прием SMS (COM-порт)* – параметры подключения модема для приема SMS
 - *COM-порт*;
 - *скорость*;
 - *данные*;
 - *паритет*;
 - *стоп биты*;
 - *управление потоком* (80 – выключить, 81 – включить);
как правило, параметры выбранного COM-порта имеют вид
115200 / 8 / None / 1 / None
 - *Инициализировать* – обязательная настройка модема для приема SMS-сообщений; по нажатию кнопки, в модем автоматически записываются следующие команды
ATV1
ATE0
AT+WIND=0
AT+CPMS="SM"
AT+CMGF=0
AT+CMGD=0,4
AT&W
 - *Источник данных ODBC*
 - *Имя источника данных* – список соответствует имеющимся у пользователя ПК источникам данных (Панель управления → Администрирование → Источники данных (ODBC) → Пользовательский DNS). Поддерживаются СУБД **MySQL** и **Microsoft SQL Server**.
 - *Создать таблицы* – SQL-запрос в БД (поддерживается **Microsoft SQL Server**) на создание необходимых таблиц.
- Примечание: при изменении настроек *Конфигурирование* → *Служба*, перезапустите службу.

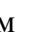

Помощь

- *О программе...*

Создание и управление элементами службы

Создание очередного элемента (SMS-регистратора) в конфигурации службы AnCom Registrator осуществляется выбором опции «Создать...» (в контекстном меню, вызываемом нажатием правой кнопкой мыши в поле утилиты «Registrator»), либо «Копировать» (в контекстном меню, вызываемом нажатием правой кнопкой мыши на пиктограмму созданного ранее элемента).


Во внутреннем меню (правая кнопкой мыши) каждого элемента (SMS-регистратора) производится настройка как подключенного к ПК SMS-регистратора, так и формата перенаправляемых в базу данных SMS-сообщений с этого SMS-регистратора.

- *Добавить / Исключить* элемент из числа используемых (при *Исключении*, SMS-сообщения от регистратора, соответствующего данному элементу, не перенаправляются в базу данных) с сохранением его настроек в конфигурации службы;
- *Копировать* – перейти в окно настроек нового элемента с идентичными параметрами; перед созданием нового элемента («») необходимо задать идентификатор ID, отличный от ранее используемых;
- *Удалить* – удалить элемент из конфигурации службы;
- *Записать* – открытие окна со списком команд для SMS-регистратора, сформированных на основе произведенной *Настройки* элемента; для загрузки параметров в подключенный к ПК SMS-регистратор – нажать кнопку «»; при записи в регистратор автоматически заносится системная дата и время компьютера.

Внимание! Перед записью/чтением настроек в SMS-регистратор необходимо «разбудить» его (например, магнитным переключателем) и сразу ввести в *Командный режим*

Внимание! По завершении настройки очередного SMS-регистратора, перед отключением его от ПК – ввести регистратор в *Неуправляемый режим*.

- *Настройки* – окно настроек нового элемента (сохранение изменений в конфигурации службы AnCom Registrator производится нажатием кнопки ).

При создании очередного элемента, в окнах настроек доступно чтение настроек SMS-регистратора по нажатию кнопки .

Внимание! Перед записью/чтением настроек в SMS-регистратор необходимо «разбудить» его (например, магнитным переключателем) и сразу ввести в *Командный режим*

Настройка SMS-регистратора и формата принятых данных

- *Паспорт SMS-регистратора* – информация по настраиваемому SMS-регистратору
 - *Название* – название SMS-регистратора, до 32 символов (*например, Регистратор давления №3*);
 - *Описание* – описание SMS-регистратора, до 128 символов (*например, 3-я улица Строителей, 25. Подвальное помещение*);
 - *Заводской номер* – при вводе ориентироваться на маркировку корпуса SMS-регистратора или паспорт;
 - *Hard Version* – версия аппаратных средств (недоступно);
 - *Software Version* – версия внутренних программных средств (недоступно);
 - *Дата последней замены батареи* – выбор гггг.мм.дд чч:мм;
 - *Дата планируемой замены батареи* – выбор гггг.мм.дд чч:мм;
 - *Долгота* – ввод координат узла учета xx.xxxxxx;
 - *Широта* – ввод координат узла учета уу.уууууу;
- *Конфигурация* – настройка SMS-регистратора и формата принятых данных
 - *Основное* – настройки связных и технологических параметров регистратора

- *ID* – идентификатор конфигурируемого модема, не более 8 символов латиницей ("Client_1", "Basement" или любой другой идентификатор, который поможет быстро сориентироваться, с какого именно SMS-регистратора пришло сообщение, в т.ч. сигнализационное – на мобильный телефон);
- *T_{SMS}* – периодичность формирования SMS-сообщений. Значение задается в диапазоне от 15мин. до 24 час.;
- *Тел. номер SIM-карты (основной и дополнительный)*, формат: 89876543210:
 - *Диспетчерский пункт* – в приемном GSM-модеме на диспетчерском пункте;
 - *Телефон сменщика* – в сотовом телефоне работника эксплуатирующей службы; для приема тревожных SMS-сообщений при возникновении нештатных ситуаций;
- *Контроль батареи* – вкл./выкл. измерение напряжения на батарее SMS-регистратора;
- *Контроль температуры* – вкл./выкл. измерение температуры окружающей среды;
 - C° – установка нижней и верхней границы температурного диапазона (min...max), при выходе за пределы которого будет осуществлено оповещение (измерение температуры должен быть включено); пример: -15 – 50;
- *Счетный* – настройка счетных входов и формата принимаемых данных
 - *Период опроса, мин.* – интервал от 1 мин...1440 мин. (24 час), в пределах которого будет контролироваться выход расходуемого ресурса за заданные пределы (min...max);

Рекомендации:

 - при включенном контроле расхода ($\text{min} \neq \text{max} \neq 0$), $T_{\text{опроса}} \leq T_{\text{SMS}} - 1$;
 - при отключенном контроле расхода, $T_{\text{опроса}} = T_{\text{SMS}} - 1$;
 - *Вход C1(C2)* – параметры счетного входа №1 или №2
 - / – вкл./выкл. подсчет кол-ва импульсов;
 - _____ – вес одного импульса (размерность соответствует установленной размерности для контролируемого диапазона min...max);
 - *Контроль* – вкл./выкл. контроль выхода расходуемого ресурса за заданные пределы;
 - – – установка нижней и верхней границы расхода (min...max), при выходе за пределы которого будет осуществлено оповещение;
 - *л(мЗ)/мин. (час.)* – размерность;
- *Дискретный* – настройка дискретных входов и формата принимаемых данных
 - *Вход IN1 (IN2)* – параметры дискретного входа №1 или №2
 - / – вкл./выкл. анализ состояния цифровых входов IN1 и IN2 (при изменении состояния формируется тревожное сообщение);

- 0 – соответствие состоянию «0» входа IN1 (IN2) текстового сообщения, отображаемого в базе данных;
 - 1 – соответствие состоянию «1» входа IN1 (IN2) текстового сообщения, отображаемого в базе данных;
 - 0 в 1 – соответствие переходу $0 \rightarrow 1$ на входе IN1 (IN2) текстового сообщения, отображаемого в базе данных;
 - 1 в 0 – соответствие переходу $1 \rightarrow 0$ на входе IN1 (IN2) текстового сообщения, отображаемого в базе данных;
- *Аналоговый* – настройка аналоговых входов и формата принимаемых данных
- *Период опроса, мин.* – периодичность опроса аналоговых входов от 1 мин...1440 мин. (24 час); массив регистрируемых значений будет передан через SMS-сообщение в соответствие с установленной *Периодичностью SMS-сообщений* (T_{SMS});
Рекомендуется задавать периодичность опроса:
 $(T_{SMS} / 60) \leq T_{опроса} \leq T_{SMS} - 1$;
 - *T задержки начала AD, мсек* – время, необходимое аналоговому датчику для установления корректного значения измеряемого параметра после подачи на него питания от регистратора (+3,6 В);
 - *Вход IN3(IN4)* – параметры аналогового входа IN3 (IN4)
 - / – вкл./выкл. измерений на аналоговых входах IN3 и IN4;
 - *P, МПа* – размерность;
 - *Рабочий диапазон* – – диапазон величин измеряемого параметра в указанной размерности;
 - *Выходной сигнал* – – диапазон величин выходного сигнала, соответствующий рабочему диапазону; размерность выходного сигнала;
 - *Контроль* – вкл./выкл. контроль выхода значения измеряемого параметра за заданные пределы;
 - – – установка нижней и верхней границы (min...max) значения измеряемого параметра на аналоговом входе в размерности рабочего диапазона; при выходе за пределы min...max будет осуществлено оповещение.
- *Паспорт узла учета* – информация по узлу учета, на котором находится SMS-регистратор
- *Разъем* – выбор входа SMS-регистратора, к которому подключено описываемое оборудование (C1, C2 – счетчики, IN1, IN2 – датчики сигнализации, IN3, IN4 – аналоговые датчики);
 - *Название канала* – например, «Счетный вход ГВС»;
 - *Оборудование* – марка и модель оборудования;
 - *Заводской номер* – заводской номер оборудования;
 - *Информация об оборудовании*;

- *Дата установки оборудования* – выбор ГГГГ.ММ.ДД ЧЧ:ММ;
- *Дата следующей проверки* – выбор ГГГГ.ММ.ДД ЧЧ:ММ;
- *Примечания.*

4.4.3. Описание структуры БД Microsoft SQL Server

При создании очередного элемента (SMS-регистратора) в конфигурации службы AnCom Registrator, в базе данных добавляются записи в соответствующие таблицы.

```
CREATE TABLE modem_properties (
  uin VARCHAR(8) NOT NULL PRIMARY KEY,
  name VARCHAR(32) NOT NULL,
  depiction VARCHAR(128) NOT NULL,
  active BIT NOT NULL
);
```

```
CREATE TABLE modem_info (
  uin VARCHAR(8) REFERENCES modem_properties(uin) ON DELETE CASCADE,
  constructive TINYINT NOT NULL,
  manufacture_number VARCHAR(12),
  hard_version VARCHAR(8),
  software_version VARCHAR(8),
  dt_last_replacement DATETIME,
  dt_next_replacement DATETIME,
  gps_e REAL,
  gps_n REAL
);
```

```
CREATE TABLE modem_connector (
  uin VARCHAR(8) REFERENCES modem_properties(uin) ON DELETE CASCADE,
  connector TINYINT NOT NULL,
  channel_name VARCHAR(32) NOT NULL,
  equipment_name VARCHAR(20) NOT NULL,
  manufacture_number VARCHAR(20) NOT NULL,
  info VARCHAR(40) NOT NULL,
  dt_installation DATETIME,
  dt_checkup DATETIME,
  note VARCHAR(100) NOT NULL
);
```

```
CREATE TABLE sms_base (
  uin VARCHAR(8) REFERENCES modem_properties(uin) ON DELETE CASCADE,
  dt_send DATETIME UNIQUE NOT NULL,
  dt_receive DATETIME NOT NULL,
  charge TINYINT,
  temp TINYINT,
```

```

in1 VARCHAR(40),
in2 VARCHAR(40),
cnt1 REAL,
cnt1_unit VARCHAR(12),
cnt2 REAL,
cnt2_unit VARCHAR(12),
);

```

```

CREATE TABLE sms_analog1 (
  uin VARCHAR(8) REFERENCES modem_properties(uin) ON DELETE CASCADE,
  dt_measurement DATETIME UNIQUE NOT NULL,
  value REAL NOT NULL,
  unit VARCHAR(8)
);

```

```

CREATE TABLE sms_analog2 (
  uin VARCHAR(8) REFERENCES modem_properties(uin) ON DELETE CASCADE,
  dt_measurement DATETIME UNIQUE NOT NULL,
  value REAL NOT NULL,
  unit VARCHAR(8)
);

```

```

CREATE TABLE sms_alarm (
  uin VARCHAR(8) REFERENCES modem_properties(uin) ON DELETE CASCADE,
  dt DATETIME not null,
  cause VARCHAR(64)
);

```

```

CREATE TABLE modem_config (
  uin VARCHAR(8) REFERENCES modem_properties(uin) ON DELETE CASCADE,
  sms_send_timeout SMALLINT NOT NULL,
  sms_number1 VARCHAR(20) NOT NULL,
  sms_number2 VARCHAR(20) NOT NULL,
  sms_extra_number1 VARCHAR(20) NOT NULL,
  sms_extra_number2 VARCHAR(20) NOT NULL,
  volt_temp_analyze_flag TINYINT NOT NULL,
  temp_control_upper REAL,
  temp_control_lower REAL,
  t36v_pause TINYINT NOT NULL,
  counters_analyze_flag TINYINT NOT NULL,
  counters_read_timeout SMALLINT,
  digitals_analyze_flag TINYINT NOT NULL,
  analogs_analyze_flag TINYINT NOT NULL,
  analogs_read_timeout SMALLINT
);

```

```
CREATE TABLE modem_counter_config (  
  uin VARCHAR(8) REFERENCES modem_properties(uin) ON DELETE CASCADE,  
  connector TINYINT NOT NULL,  
  scale REAL,  
  unit VARCHAR(12),  
  is_supervised BIT NOT NULL,  
  control_upper REAL,  
  control_lower REAL  
);
```

```
CREATE TABLE modem_digital_config (  
  uin VARCHAR(8) REFERENCES modem_properties(uin) ON DELETE CASCADE,  
  connector TINYINT NOT NULL,  
  high_level_message VARCHAR(32),  
  low_level_message VARCHAR(32),  
  high_to_low_message VARCHAR(32),  
  low_to_high_message VARCHAR(32)  
);
```

```
CREATE TABLE modem_analog_config (  
  uin VARCHAR(8) REFERENCES modem_properties(uin) ON DELETE CASCADE,  
  connector TINYINT NOT NULL,  
  measurand VARCHAR(6),  
  dimension VARCHAR(6),  
  f_limit_low REAL,  
  f_limit_high REAL,  
  e_limit_low REAL,  
  e_limit_high REAL,  
  e_unit VARCHAR(12),  
  is_supervised BIT NOT NULL,  
  control_upper REAL,  
  control_lower REAL  
);
```

Комментарии:**TABLE sms_base:**

- uin** – идентификатор (ID) конфигурируемого модема;
- dt_send** - время на часах регистратора в контролируемой точке (момент отправки SMS);
- dt_receive** - время на компьютере в момент приема SMS;
- charge** - заряд батареи, %;
- temp** - температура, град С;
- in1** - вход IN1, текст из настроек дискретных входов;
- in2** - вход IN2, текст из настроек дискретных входов;
- cnt1** - значение счетчика расхода 1 с учетом веса импульса;
- cnt2** - значение счетчика расхода 2 с учетом веса импульса;
- cnt1_unit** - заданная единица измерения для счетного входа 1;
- cnt2_unit** - заданная единица измерения для счетного входа 2;

TABLE sms_analog1 (2):

- uin** – идентификатор (ID) конфигурируемого модема;
- dt_measurement** - время на часах регистратора в контролируемой точке, время каждого измерения рассчитывается исходя из периодичности измерений;
- value** - значение;
- unit** - заданная единица измерения;

TABLE sms_alarm:

- uin** – идентификатор (ID) конфигурируемого модема;
- dt** - время на часах регистратора в контролируемой точке;
- cause** - причина аварийного события.

Отображение в базе данных причин **cause аварийных событий:**

Описание причины в базе данных	Комментарий
"Температура менее - {заданная граница}"	выход температуры за нижнюю границу диапазона (min);
"Температура более - {заданная граница}"	выход температуры за верхнюю границу диапазона (max);
"Заряд батареи ниже нормы"	напряжение на батарее ниже нормы, установленной для активного режима, либо для режима пониженного энергопотребления модема; необходимо заменить батарею;
"{пользовательский текст}"	факт перехода из состояния «0» в состояние «1» на входе IN1;
"{пользовательский текст}"	факт перехода из состояния «0» в состояние «1» на входе IN2;
"{пользовательский текст}"	факт перехода из состояния «1» в состояние «0» на входе IN1;
"{пользовательский текст}"	факт перехода из состояния «1» в состояние «0» на входе IN2;
"Расход C1 менее {заданная граница} {заданная размерность}"	выход расходимого ресурса за нижнюю границу диапазона (min) для счетчика C1;
"Расход C1 более {заданная граница}"	выход расходимого ресурса за верхнюю

{заданная размерность}"	границу диапазона (max) для счетчика С1;
"Расход С2 менее {заданная граница} {заданная размерность}"	выход расходуемого ресурса за нижнюю границу диапазона (min) для счетчика С2;
"Расход С2 более {заданная граница} {заданная размерность}"	выход расходуемого ресурса за верхнюю границу диапазона (max) для счетчика С2;
"{Указанный измеряемый параметр} менее {заданная граница} {заданная размерность} (Аналог1)"	выход значения измеряемого параметра на аналоговом входе за нижнюю границу диапазона (min) для входа IN3;
"{Указанный измеряемый параметр} более {заданная граница} {заданная размерность} (Аналог1)"	выход значения измеряемого параметра на аналоговом входе за верхнюю границу диапазона (max) для входа IN3;
"{Указанный измеряемый параметр} менее {заданная граница} {заданная размерность} (Аналог2)"	выход значения измеряемого параметра на аналоговом входе за нижнюю границу диапазона (min) для входа IN4;
"{Указанный измеряемый параметр} более {заданная граница} {заданная размерность} (Аналог2)"	выход значения измеряемого параметра на аналоговом входе за верхнюю границу диапазона (max) для входа IN4.

4.4.4. Формат тревожного SMS-сообщения (Alarm) для сотовых телефонов

Тревожные SMS-сообщения (Alarm), помимо отправки на приемный GSM-модем диспетчерского пункта в бинарном виде – для перенаправления в базу данных (служба AnCom Registrator), могут быть отправлены на сотовые телефоны работников эксплуатирующих служб в текстовом виде.

Формат тревожного SMS-сообщения (Alarm) для сотовых телефонов имеет вид:
(нулевые значения характерны для неанализируемых параметров)

Пример текста SMS сообщения	Комментарий
Type: Alarm ID: Client_1 Stat: 0 DT: 8.4.2012 12:05:39 Ct1: 157 Ct2: 1078 IN: 0 IN 0>1: 3 IN 1>0: 0 OUT: 0 T: 0.0 C C: 0.00 V	Сигнализационное (тревожное) сообщение Идентификатор модема, отправившего SMS сообщение например, Client_1 Код ошибки Дата отправки сообщения (например, 8 апреля 2012 года в 12 ч. 05 мин. 39 сек) Количество посчитанных счетчиком №1 импульсов Количество посчитанных счетчиком №2 импульсов Маска состояния цифровых входов IN1, IN2: 0 – состояние IN1 – 0, IN2 – 0; 1 – состояние IN1 – 1, IN2 – 0; 2 – состояние IN1 – 0, IN2 – 1; 3 – состояние IN1 – 1, IN2 – 1; Маска переходов из состояния «0» в состояние «1» на цифровых входах IN1, IN2: 0 – переход не состоялся ни на одном из входов; 1 – переход состоялся на входе IN1; 2 – переход состоялся на входе IN2; 3 – переход состоялся на обоих входах; Маска переходов из состояния «1» в состояние «0» на цифровых входах IN1, IN2: 0 – переход не состоялся ни на одном из входов; 1 – переход состоялся на входе IN1; 2 – переход состоялся на входе IN2; 3 – переход состоялся на обоих входах; Технологический информационный параметр. Не анализируется Температура окружающей среды (измерение напряжения и температуры выкл) Остаточный заряд батареи (измерение напряжения и температуры выкл)

Reason	<p>Причина формирования тревожного SMS-сообщения:</p> <p>"Tmin" – выход температуры за нижнюю границу диапазона (min), "Tmax" – выход температуры за верхнюю границу диапазона (max), "VBattOn" – напряжение на батарее ниже нормы, установленной для активного режима модема; необходимо заменить батарею, "VBattOff" – напряжение на батарее ниже нормы, установленной для режима пониженного энергопотребления модема; необходимо заменить батарею, "In1_0_1" – факт перехода из состояния «0» в состояние «1» на входе IN1, "In2_0_1" – факт перехода из состояния «0» в состояние «1» на входе IN2, "In1_1_0" – факт перехода из состояния «1» в состояние «0» на входе IN1, "In2_1_0" – факт перехода из состояния «1» в состояние «0» на входе IN2, "Ctr1min" – выход расходуемого ресурса (кол-ва импульсов) за нижнюю границу диапазона (min) для счетчика С1, "Ctr1max" – выход расходуемого ресурса (кол-ва импульсов) за верхнюю границу диапазона (max) для счетчика С1, "Ctr2min" – выход расходуемого ресурса (кол-ва импульсов) за нижнюю границу диапазона (min) для счетчика С2, "Ctr2max" – выход расходуемого ресурса (кол-ва импульсов) за верхнюю границу диапазона (max) для счетчика С2, "In3min" – выход значения измеряемого параметра на аналоговом входе за нижнюю границу диапазона (min) для входа IN3, "In3max" – выход значения измеряемого параметра на аналоговом входе за верхнюю границу диапазона (max) для входа IN3, "In4min" – выход значения измеряемого параметра на аналоговом входе за нижнюю границу диапазона (min) для входа IN4, "In4max" – выход значения измеряемого параметра на аналоговом входе за верхнюю границу диапазона (max) для входа IN4.</p>
--------	---

4.4.5. Локальное чтение SMS-архива. Модем подключен к ПК

При использовании утилиты DS_RM, команда на скачивание архива подается при нажатии кнопки запроса (см. пункт 4.2 инструкции “Удаленная настройка модема, расписания и взаимодействие с СИУ – DS_RM → Скачивание SMS-архивов из SMS-регистратора AnCom RM/K”).

Внимание! Для чтения SMS-архива необходимо «разбудить» регистратор (например, магнитным переключателем) и сразу ввести его в *Командный режим* (команда AT@ATSSTOP). После чтения архива – в *Неуправляемый режим* (команда AT@ATSSTART). Для ввода AT-команд рекомендуется использовать утилиту GTem из комплекта Tools_RM.

5. Канал передачи данных AnCom

5.1. Общая информация

При использовании модемов **AnCom RM** совместно с коммуникационным сервером **AnCom Server RM**, далее TCP сервер, обеспечивается законченное решение: **GPRS/EDGE канал передачи данных AnCom** посредством виртуальных каналов между модемами AnCom RM и диспетчерским программным обеспечением, работающим по TCP- или COM-портам.

В состав пакета входят: служба AnCom RM Server, менеджер конфигурирования и управления (МКУ) AnCom Server RM Manager.

МКУ AnCom Server RM Manager предназначен для конфигурирования и управления службой AnCom RM Server. В перечень его функционального использования входит: активация, создание конфигурации сервера, управление службой, формирование логов и контроль соединения на TCP-портах.

Служба AnCom RM Server на основе сформированной МКУ конфигурации устанавливает TCP (или COM) соединения с модемами AnCom RM и диспетчерским ПО, реализуя канал обмена данными в соответствии с их типом. Имеется возможность ведения и архивации журнала событий.

При работе с модемами серии AnCom RM/К в исполнении «связной GPRS-модем» (режим SMS), AnCom Server RM выполняет роль SMS-сервера, конвертирующего SMS-сообщения, принимаемые модемом на диспетчерском ПК, в *.csv-файл, либо перенаправляющего их в соответствующую базу данных.

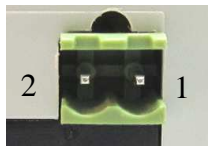
5.2. Установка Server_RM

После запуска поставляемого инсталляционного файла SetupServer_RM.exe менеджер установки информирует об установке программного обеспечения. Нажать кнопку «Далее». Далее необходимо следовать указаниям инсталлятора.

Процесс подключения, активации и настройки AnCom Server RM подробно описан в инструкции: «Коммуникационный TCP-сервер AnCom Server RM».

Приложение 1а. Соединитель питания (*AnCom RM/D, /S, /L, /E*)

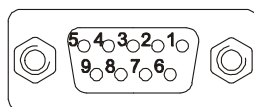
Таблица назначения контактов соединителя питания

Обозначение	Назначение контактов	Тип соединителя
	«1» “~” или “-“	ТВ-06F (2-pin) (с отв. частью ТВ-06MR)
	«2» “~” или “+“	

Приложение 2а. Основной интерфейс RS-232C (*AnCom RM/D, /E u /L*)

Соединитель X1 (DB-9F) интерфейса RS-232C используется для подключения модема к ООД (компьютер, контроллер). Ответная часть соединителя в комплект поставки не входит.

Интерфейсный соединитель модема (DB-9F)



X1

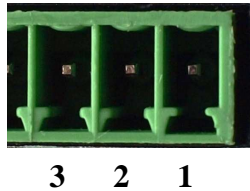
Назначение контактов соединителя DB-9F интерфейса RS-232C

Наименование	Направление сигнала	Описание	Контакт в соединителе
ООД-МОДЕМ			
DCD	←	Carrie Detect (Определение несущей)	1
RXD	←	Receive Data (Принимаемые данные)	2
TXD	→	Transmit Data (Передаваемые данные)	3
DTR	→	Data Terminal Ready (Готовность терминала)	4
GND	-	System Ground (Корпус системы)	5
DSR	←	Data Set Ready (Готовность данных)	6
RTS	→	Request to Send (Запрос на отправку)	7
CTS	←	Clear to Send (Готовность приема)	8
RI	←	Ring Indicator (Индикатор звонка)	9

Приложение 2б. Основной интерфейс RS-232C (*AnCom RM/S*)

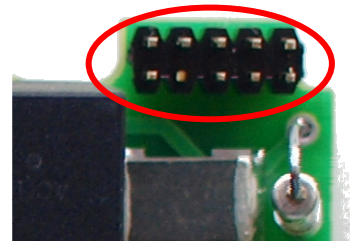
Цепи управления: DCD, RI, CTS, RTS, DTR, DSR – не поддерживаются. Подключение модема к линиям интерфейса RS-232C осуществляется через соединитель 15EDGRC-3.5-06. Ответная часть 15EDGK-3.5-06 (с креплением провода под винт) входит в комплект поставки.

Номер контакта	Обозначение сигнала
1	TxD
2	RxD
3	GND



Приложение 2с. Технологический интерфейс RS-232TTL (*AnCom RM/S*)

Внутренний технологический интерфейс RS-232TTL предназначен для аппаратной перепрошивки модема. Подключение к ПК осуществляется посредством адаптера **AnCom USB/RS-232TTL**.



Приложение 3а. Основной интерфейс RS-485 (*AnCom RM /D, /L, /E и /K*)

1. Особенности применения

ЗАПРЕЩАЕТСЯ подключать интерфейс RS-485 модема к интерфейсу RS-232C ООД.

2. Общие сведения

Допускается подключение к линиям интерфейса до 128 единичных нагрузок (приемо-передатчик RS-485 модемов **AnCom RM /Dx4x**, **AnCom RM/L** и **AnCom RM/K** представляет собой 1/4 единичной нагрузки).

Цепи интерфейса гальванически развязаны (2.0 кВ) от остальных цепей модема и имеют защиту по напряжению и току.

Защита по напряжению состоит из двух ступеней на базе газоразрядных и полупроводниковых приборов. Первая надежно уменьшает энергию импульса помех и всплесков высокого напряжения до безопасной величины, вторая подавляет дифференциальные и синфазные составляющие помех.

Защита по току включает элементы ограничения тока - на каждой из сигнальных линий установлены самовосстанавливающиеся предохранители. В линии локальной “земли” установлен резистор номиналом 100 Ом с рассеиваемой мощностью 1 Вт для исключения протекания “блуждающих” токов значительной силы. Для надежной передачи данных рекомендуется использовать экранированный кабель.

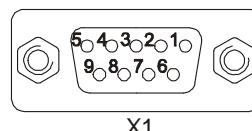
3. Назначение контактов соединителя RS-485

Для версий аппаратуры до H4.7 подключение модема **AnCom RM/D** к линиям интерфейса RS-485 осуществляется через соединитель DB-9F. Ответная часть соединителя в комплект поставки не входит.

Назначение контактов соединителя DB-9F интерфейса RS-485

Номер контакта	Обозначение сигнала
1, 4, 5, 7, 8, 9	не используются
2	DATA- (B)
3	DATA+ (A)
6	GND

Интерфейсный соединитель модема (DB-9F)

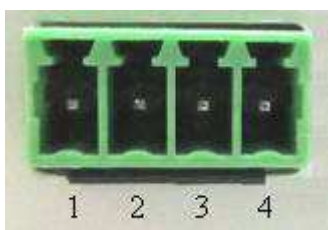


x1

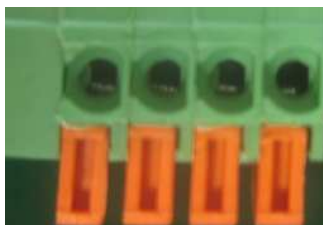
Начиная с версии аппаратуры Н4.7 подключение модема **AnCom RM/D** и **AnCom RM/L** к линиям интерфейса RS-485 осуществляется через соединитель 15EDGRC-3.5-04-G. Подключение модема **AnCom RM/K** к линиям интерфейса RS-485 осуществляется через соединитель DG141V-04P. Ответная часть соединителя (с креплением провода под винт) входит в комплект поставки.

Назначение контактов соединителя 15EDGRC-3.5-04-G -9F (DG141V-04P) интерфейса RS-485

Номер контакта	Обозначение сигнала			
	1	TxD / RxD	DATA+	A
2	DATA-		B	
3	Подключить к оплетке витой пары TxD и RxD (D)			
4	Подключить к локальному заземлению (корпусу шкафа)(C)			



**RM/D,
M/L**



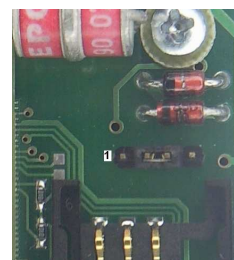
**RM/K
(связной GPRS-модем)**



**RM/K
(SMS-регистратор)**

4. Описание цепей ввода-вывода интерфейса RS-485

В схеме цепей ввода-вывода предусмотрена возможность подключения к линии согласующего резистора (терминатора) номиналом 120 или 300 Ом. Подключение к линии соответствующего согласующего резистора осуществляется съёмной перемычкой JP1. По умолчанию, согласующий резистор не подключен - положение 2-3 JP1. Выбор номинала 120 Ом определяется положением 1-2 JP1. Выбор номинала 300 Ом – положением 3-4.



Местоположение JP1
в модеме

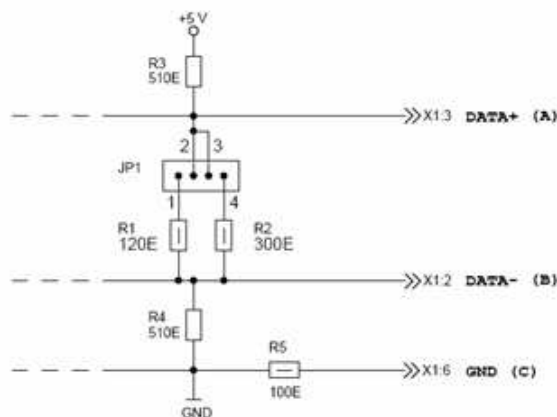


Схема подключения:
аппаратура версии до Н4.7

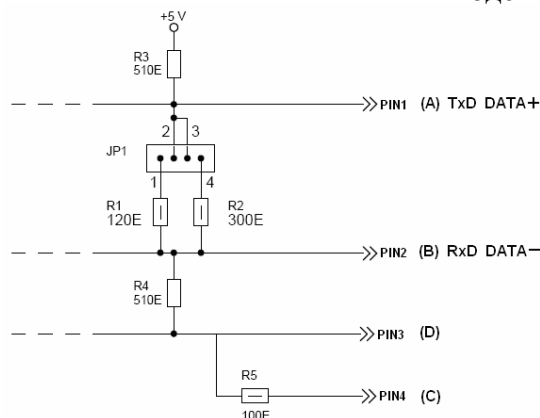


Схема подключения:
аппаратура, начиная с версии Н4.7

Приложение 3в. Основной интерфейс RS-485 (AnCom RM /S)

1. Особенности применения

ЗАПРЕЩАЕТСЯ подключать интерфейс RS-485 модема к интерфейсу RS-232C ООД.

2. Общие сведения

Допускается подключение к линиям интерфейса до 128 единичных нагрузок (приемо-передатчик RS-485 модема **AnCom RM/S** представляет собой 1/4 единичной нагрузки).

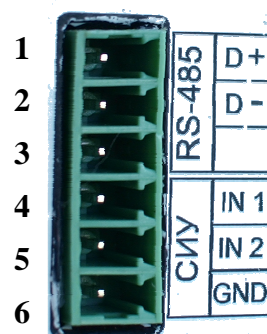
Защита по напряжению состоит из одной ступени на базе полупроводниковых приборов, которая подавляет дифференциальные и синфазные составляющие помех.

3. Назначение контактов соединителя RS-485

Подключение модема **AnCom RM/S** к линиям интерфейса RS-485 осуществляется через соединитель 15EDGRC-3.5-06. Ответная часть 15EDGK-3.5-06 (с креплением провода под винт) входит в комплект поставки.

Назначение контактов соединителя 15EDGRC-3.5-06 интерфейса RS-485:

Номер контакта	Обозначение сигнала		
1	DATA+	A	Витая пара
2	DATA-	B	
3	GND		



4. Описание цепей ввода-вывода интерфейса RS-485

В схеме цепей ввода-вывода предусмотрена возможность подключения к линии согласующего резистора (терминатора) номиналом 120 Ом. Подключение к линии соответствующего согласующего резистора осуществляется съемной перемычкой JP1. По умолчанию, согласующий резистор не подключен – отсутствие съемной перемычки JP1.



Местоположение JP1 в модеме

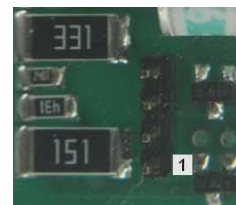
Приложение 4. Дополнительные интерфейсы модемов *AnCom RM/D и /E*

Приложение 4а. Дополнительный интерфейс RS-485

Для аппаратуры версий до Н4.7 подключение модема к линиям интерфейса RS-485 осуществляется через соединитель DB-9F (см. описание основного интерфейса RS-485 для версии аппаратуры до Н4.7).

Начиная с версии аппаратуры Н5.0 подключение модема к линиям интерфейса RS-485 осуществляется через соединитель 15EDGRC-3.5-04-G. Ответная часть соединителя входит в комплект поставки. См. описание основного интерфейса RS-485.

Местоположение JP1 дополнительного интерфейса RS-485



Приложение 4б. Дополнительный интерфейс RS-232C

Дополнительный интерфейс RS-232C имеет гальваническую развязку 2,5 кВ по цепям TxD, RxD, GND. Цепи управления: DCD, RI, CTS, RTS, DTR, DSR – не поддерживаются. Подключение модема к линиям интерфейса RS-232C осуществляется через соединитель 15EDGRC-3.5-03. Ответная часть 15EDGK-3.5-03 (с креплением провода под винт) входит в комплект поставки.

Номер контакта	Обозначение сигнала
1	TxD
2	RxD
3	GND



Приложение 4с. Дополнительный интерфейс RS-422

1. Общие сведения

Дополнительный интерфейс RS-422 является дуплексным. Допускается подключение к линиям интерфейса до 256 единичных нагрузок (приемо-передатчик RS-422 модема AnCom RM/Dxxx/x5x представляет собой 1/8 единичной нагрузки).

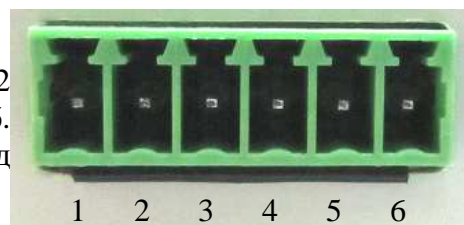
Цепи интерфейса гальванически развязаны (2.5 кВ) от остальных цепей модема и имеют защиту по напряжению и току.

Защита по напряжению состоит из двух ступеней на базе газоразрядных и полупроводниковых приборов. Первая надежно уменьшает энергию импульса помех и всплесков высокого напряжения до безопасной величины, вторая подавляет дифференциальные и синфазные составляющие помех.

Защита по току включает элементы ограничения тока - на каждой из сигнальных линий установлены самовосстанавливающиеся предохранители. В линии локальной "земли" установлен резистор номиналом 100 Ом с рассеиваемой мощностью 1 Вт для исключения протекания "блуждающих" токов значительной силы. Для надежной передачи данных рекомендуется использовать экранированный кабель.

2. Назначение контактов соединителя RS-422

Подключение модема к линиям интерфейса RS-422 осуществляется через соединитель 15EDGRC-3.5-06. Ответная часть 15EDGK-3.5-06 (с креплением провода под винт) входит в комплект поставки.



Номер контакта	Обозначение сигнала	
1	TxD+ (A)	Витая пара
2	TxD- (B)	
3	RxD+ (A)	Витая пара
4	RxD- (B)	
5	GND – Подключить к оплеткам проводов витой пары TxD и RxD (D)	
	CRPS – Подключить к локальному заземлению (корпусу шкафа) (C)	

Направление передачи сигнала:

TxD (+/-): ООД → МОДЕМ

RxD (+/-): ООД ← МОДЕМ

3. Описание цепей ввода-вывода интерфейса RS-422

В схеме цепей ввода-вывода предусмотрена возможность подключения к линии согласующего резистора (терминатора) номиналом 120 или 300 Ом. Подключение к линии соответствующего согласующего резистора осуществляется съемной перемычкой JP1. По умолчанию, согласующий резистор не подключен - положение 2-3 JP1. Выбор номинала 120 Ом определяется положением 1-2 JP1. Выбор номинала 300 Ом – положением 3-4.

Местоположение JP1 в модеме

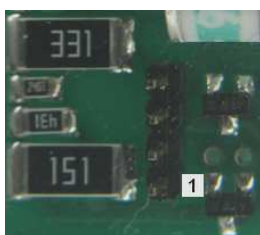
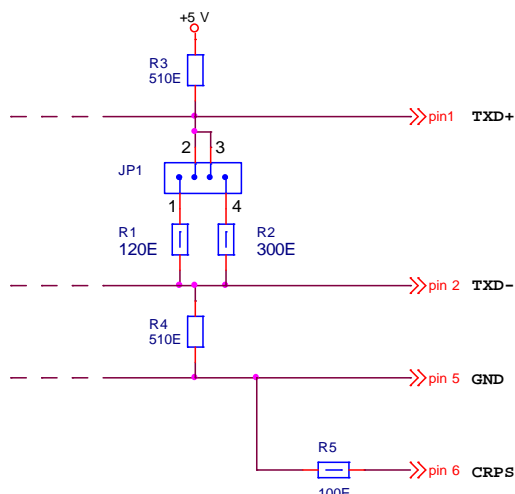


Схема подключения:



Приложение 4d. Дополнительный интерфейс Ethernet

1. Общие сведения

Модем с дополнительным интерфейсом Ethernet позволяет организовывать процессы опроса и контроля устройств, подключенных к сети на основе спецификации **Ethernet** и стека протоколов **TCP/IP**. Особенности реализации интерфейса:

- выполняет функции шлюза, реализующего прозрачную передачу данных между UART2 GSM-модуля и Ethernet;
- построен на основе субмодуля WIZ100SR (10/100 Ethernet контроллер W5100, с аппаратной реализацией стека протоколов TCP/IP);
- обеспечивается конфигурирование как со стороны Ethernet (Windows приложение), так и со стороны UART2 GSM-модуля (и как следствие со стороны беспроводного канала передачи);

2. Спецификация:

Ethernet

- разъем: внешний RJ-45;
- подключение: Auto MDI/MDIX (автоопределение типа используемого кабеля: прямой или кроссовер);
- сетевой интерфейс: 10/100 Base-T Ethernet (автоопределение скорости);
- протоколы: TCP, UDP, IP, ARP, ICMP, IGMP, MAC, DHCP, PPPoE, DNS;
- режимы работы: TCP server, TCP client, Mixed mode.

UART2 GSM-модуля

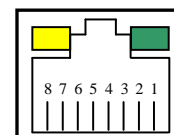
- разъем: отсутствует (3.3V LVTTL);
- используемые цепи: RxD, TxD, GND;
- формат последовательных данных: 8-N-1, 8-O-1, 8-E-1, 7-O-1, 7-E-1;
- управление потоком: без управления, XON/XOFF;
- скорость передачи: от 1200bps до 230Kbps.

Температурный диапазон:

- рабочий: $-30^{\circ}\text{C} \dots +70^{\circ}\text{C}$,
- хранение: $-40^{\circ}\text{C} \dots +85^{\circ}\text{C}$.

3. Назначение контактов соединителя RJ-45

Подключение модема к сети Ethernet осуществляется через соединитель RJ-45(гнездо):



Назначение контактов соединителя RJ-45(гнездо) интерфейса 10/100 Base-T Ethernet:

Номер контакта	Обозначение сигнала
1	Tx+
2	Tx-
3	Rx+
6	Rx-
4, 5, 7, 8	не используются
Желтый светодиод	Link
Зеленый светодиод	Socket

Назначение светодиодов:

- Link (горит желтый) – подключение к сети Ethernet на физическом уровне произведено корректно;
- Socket (горит зеленый) – образован TCP Socket между доп. интерфейсом Ethernet и оконечным устройством в сети Ethernet.

Для подключения интерфейса Ethernet модема **AnCom RM** к оконечному оборудованию допускается использование прямого кабеля или кабеля кроссовер (Благодаря встроенной поддержке Auto MDI/MDIX):

Кабель прямой				Кабель кроссовер			
1		бело-оранжевый	бело-оранжевый		бело-оранжевый	бело-зеленый	
2		оранжевый	оранжевый		оранжевый	зеленый	
3		бело-зеленый	бело-зеленый		бело-зеленый	бело-оранжевый	
4		синий	синий		синий	синий	
5		бело-синий	бело-синий		бело-синий	бело-синий	
6		зеленый	зеленый		зеленый	оранжевый	
7		бело-коричневый	бело-коричневый		бело-коричневый	бело-коричневый	
8		коричневый	коричневый		коричневый	коричневый	

4. Режимы работы дополнительного интерфейса Ethernet

Возможны три режима работы:

- TCP client – инициатор образования TCP socket – дополнительный интерфейс Ethernet модема **AnCom RM**,
- TCP server – инициатор образования TCP socket – оконечное устройство,
- Mixed mode – интерфейс Ethernet исходно находится в режиме TCP server с последующим переходом в TCP client.

5. Конфигурирование дополнительного интерфейса со стороны сети Ethernet

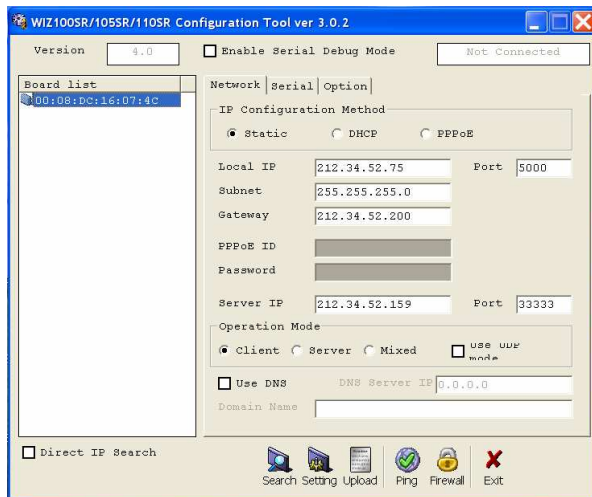
Для конфигурирования дополнительного интерфейса Ethernet необходимо перевести модем **AnCom RM** в командный режим, подав через основной интерфейс RS-232/RS-485 команду `at@atsstop` (с помощью программы GTerm или стандартного приложения HyperTerminal), при этом должна быть установлена SIM-карта в основной слот модема.

Для конфигурирования дополнительного интерфейса со стороны сети Ethernet необходимо запустить ПО (предварительно установленное на ПК под управлением

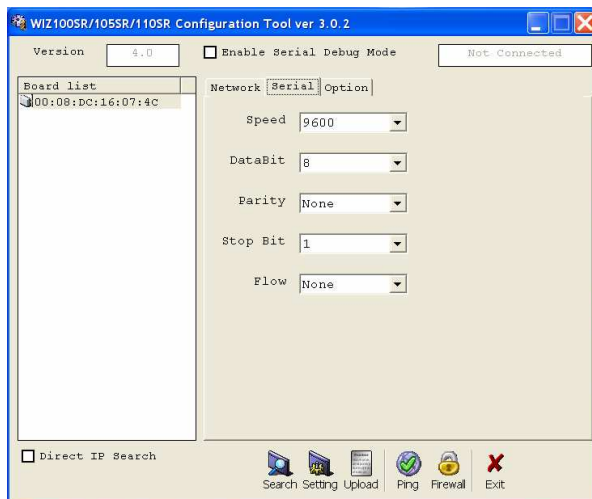
Windows XP, ПК должен быть подключен в локальную сеть или напрямую к устройству прямым/кроссовер кабелем Ethernet): **WIZ100SR/WIZ105SR/WIZ110SR Configuration Tool ver 3.0.2** (и выше) и нажать кнопку Search, в поле Board List должен отобразиться MAC-адрес устройства.

Далее произвести настройки конфигурации по аналогии с нижеприведенными вкладками (Указаны настройки для режима работы **TCP client** со статическим адресом IP):

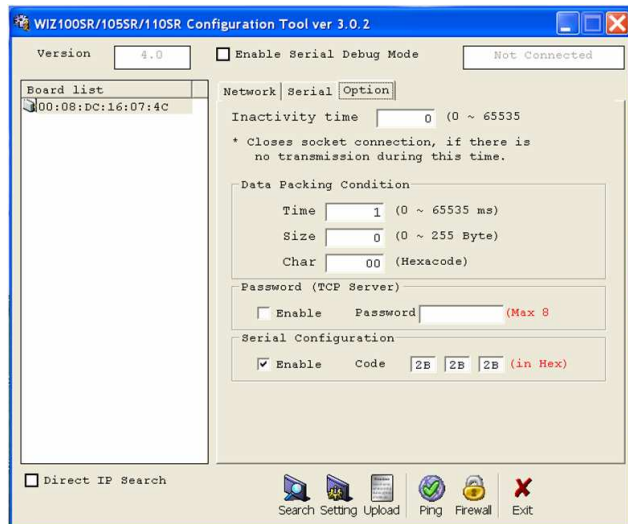
Вкладка Network:



Вкладка Serial:



Вкладка Option:



В поле **Data Packing Condition, Time** рекомендуется установить значение «1». В случае отсутствия данных в течение указанного времени, все данные из буфера упаковываются для отправки по Ethernet. Если данные поступили за указанное время, счетчик времени сбрасывается, и полученные данные сохраняются в буфере. Условие времени для упаковки данных может быть использовано в случае, когда размер последовательных данных – величина переменная, а в последовательности данных отсутствует признак окончания.

Как видно на вкладке **Option** разрешен режим последовательного конфигурирования (Serial Configuration) и установлены коды символов 2B Hex (+, по умолчанию)

Для записи любых изменений конфигурации в энергонезависимую память необходимо нажать кнопку Setting.

Более подробное описание работы с ПО **WIZ100SR/WIZ105SR/WIZ110SR Configuration Tool ver 3.0.2** (и выше) см. Руководство пользователя **WIZ100SR_User Manual_V2 0.pdf**

6. Конфигурирование дополнительного интерфейса Ethernet со стороны UART2

Конфигурирование дополнительного интерфейса Ethernet должно осуществляться при установленной SIM-карте. Для конфигурирования (в том числе и удаленного) доп. интерфейса Ethernet со стороны внутреннего UART2 необходимо использовать последовательные конфигурационные команды.

Формат записи последовательной конфигурационной команды:

	<	Код команды	Параметр	>
Длина (byte)	1	2	Переменная	1

Формат ответа на последовательную конфигурационную команду:

	<	Код ответа	Параметр	>
Длина (byte)	1	1	Переменная	1

Коды ответа:

S	Команда прошла успешно
F	Команда не прошла
0	Отсутствует <
1	Неверная команда
2	Неверный параметр
3	Отсутствует >
E	Вход в последовательный конфигурационный режим

Вход в последовательный конфигурационный режим осуществляется с помощью команды из трех последовательных символов, по умолчанию +++ (символы могут быть заданы с помощью ПО **WIZ100SR/WIZ105SR/WIZ110SR Configuration Tool ver 3.0.2** (см. п.4 выше) либо набором команд в режиме последовательного конфигурирования).

Перечень последовательных конфигурационных команд доп. интерфейса Ethernet:

Команда	Параметр	Комментарии
WI	xxx.xxx.xxx.xxx (eg. 192.168.11.133)	Установить локальный IP адрес
WS	xxx.xxx.xxx.xxx (eg. 255.255.255.0)	Установить маску подсети
WG	xxx.xxx.xxx.xxx (eg. 192.168.11.1)	Установить адрес шлюза
WP	0 ÷ 65535	Установить номер порта для локального IP
WD	0 : Static, 1 : DHCP, 2 : PPPoE	Установить метод получения локального IP
WM	0 : TCP Client, 1 : TCP Mixed, 2 : TCP Server	Установить режим работы
WK	0 : TCP, 1 : UDP	Установить протокол обмена (TCP или UDP)
WB	XXXX eg. [Baudrate]1: 115200, 2: 57600, 3: 38400, 4: 19200, 5: 9600, 6: 4800, 7: 2400,8: 1200 [data byte] 7 : 7bit, 8bit [parity] 0 : no parity, 1 : Odd, 2 :Even [Flow] 0 : no, 1 : Xon/Xoff, 2 :RTS/CTS	Задать для последовательного порта UART2: скорость, число бит данных, четность, режим управления потоком. 4bytes:[Baud][data byte][parity][flow]
WT	0 : Disable, 1 : Enable	Разрешить/запретить режим последовательного конфигурирования
WU	0 : Not use 1 : Use	Использовать или нет сервер DNS
WE	xxxxxxx (eg. In hex format : 2B 2B 2B)	Установить символы (hex) для входа в режим последовательного конфигурирования
WX	xxx.xxx.xxx.xxx (eg. 192.168.11.144)	Установить IP адрес сервера (оконечного устройства)
WN	0 ÷ 65535	Установить порт сервера (оконечного устройства)
WR		Перезагрузить доп. интерфейс Ethernet
WV	xxx.xxx.xxx.xxx (eg. 255.255.255.0)	Установить IP DNS
WW	xx (eg. wiznet.co.kr)	Установить Домен
WY	PPPoE ID	Задать идентификатор PPPoE
WZ	PPPoE Password	Задать пароль PPPoE
OC	XX	Установить спец. символ, при получении которого производится передача пакета данных буфера (hex)
OS	0 ÷ 255	Установить ограничение размера пакета данных (byte)
OT	0 ÷ 65535	Установить время отсутствия новых данных, по истечении которого происходит передача пакета данных буфера (ms)
OI	0 ÷ 65535	Установить величину задержки перед закрытием TCP socket при

		отсутствии обмена данными (s)
RA	MAC Address	Прочитать MAC Address
RU	0 : Not Use, 1 : Use	Использовать или нет DNS
RV	IP address	Прочитать IP DNS
RW	Domain	Прочитать Domain
RY	PPPoE ID	Прочитать идентификатор PPPoE
RZ	PPPoE Password	Прочитать пароль PPPoE
RI	IP address	Прочитать локальный IP адрес доп. интерфейса Ethernet
RS	Subnet Mask	Прочитать маску подсети
RG	Gateway address	Прочитать адрес шлюза
RP	Local Port Number	Прочитать номер порта для локального IP
RD	0 : Static, 1 : DHCP, 2 : PPPoE	Прочитать метод получения локального IP
RM	0 : TCP Client, 1 : TCP Mixed, 2 : TCP Server	Прочитать режим работы
RK	0 : TCP, 1 : UDP	Прочитать используемый протокол обмена (TCP или UDP)
RB	XXXX eg. [Baudrate]1: 115200, 2: 57600, 3: 38400, 4: 19200, 5: 9600, 6: 4800, 7: 2400,8: 1200 [data byte] 7 : 7bit, 8bit [parity] 0 : no parity, 1 : Odd, 2 :Even [Flow] 0 : no, 1 : Xon/Xoff, 2 :RTS/CTS	Прочитать настройки последовательного порта UART2: скорость, число бит данных, четность, режим управления потоком. 4bytes:[Baud][data byte][parity][flow]
RT	0 : Disable, 1 : Enable	Прочитать статус режима последовательного конфигурирования
RE	xxxxxx (eg. In hex format : 2B 2B 2B)	Прочитать символы (hex) для входа в режим последовательного конфигурирования
RF	x.x (eg. 3.1)	Прочитать версию прошивки
RX	xxx.xxx.xxx.xxx (eg. 192.168.11.144)	Прочитать IP адрес сервера (оконечного устройства)
RN	0 ÷ 65535	Прочитать порт сервера (оконечного устройства)
QC	XX	Прочитать спец. символ, при получении которого производится передача пакета данных буфера (hex)
QS	0 ÷ 255	Прочитать ограничение размера пакета данных (byte)
QT	0 ÷ 65535	Прочитать время отсутствия новых данных, по истечении которого происходит передача пакета данных буфера (ms)
QI	0 ÷ 65535	Прочитать величину задержки перед закрытием TCP socket при отсутствии обмена данными (s)

7. Примеры последовательного конфигурирования доп. интерфейса Ethernet со стороны UART2 GSM-модуля (через беспроводный канал)

Пример_1. Установить режим работы доп. интерфейса Ethernet **TCP client**. Задать статический новый локальный IP адрес и порт доп. интерфейса Ethernet. Задать новый IP адрес и порт сервера (оконечного устройства). Перезагрузить доп. интерфейс Ethernet.

Шаг	Действия	Комментарии
1	Ввести: +++	Запрос для входа в последовательный конфигурационный режим
2	Должны получить на экране отклик: <E>	Вход в последовательный конфигурационный режим произведен
3	Ввести: <WM0>	Установить режим работы доп. интерфейса Ethernet: TCP client
4	Должны получить на экране отклик: <S>	Команда прошла успешно
5	Ввести: <WD0>	Установить метод получения локального IP адреса доп. интерфейса Ethernet: Static
6	Должны получить на экране отклик: <S>	Команда прошла успешно
7	Ввести: <WI212.34.52.75>	Установить новый локальный IP адрес доп. интерфейса Ethernet: 212.34.52.75
8	Должны получить на экране отклик: <S>	Команда прошла успешно
9	Ввести: <WP5000>	Установить новый номер порта для локального IP: 5000
10	Должны получить на экране отклик: <S>	Команда прошла успешно
11	Ввести: <WX212.34.52.159>	Установить новый IP адрес для сервера (оконечного устройства): 212.34.52.159
12	Должны получить на экране отклик: <S>	Команда прошла успешно
13	Ввести: <WN5000>	Установить новый номер порта для сервера (оконечного устройства): 5000
14	Должны получить на экране отклик: <S>	Команда прошла успешно
15	Ввести: <WR>	Запрос на перезагрузку и выход из последовательного конфигурационного режима
16	Должны получить на экране отклик: <S>	Подтверждение перезагрузки и выхода из последовательного конфигурационного режима в нормальный режим передачи данных

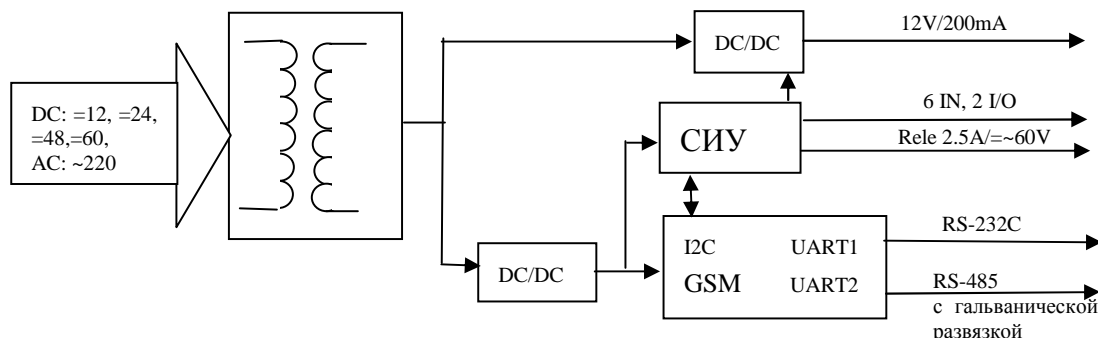
Более подробное описание submodule WIZ100SR см. Руководство пользователя **WIZ100SR_User Manual_V2 0.pdf**

Приложение 5. Пассивная СИУ (*AnCom RM/D, /E*)

1. Особенности применения Пассивной СИУ

GSM-модуль всегда включен и обменивается данными через внутренние последовательные интерфейсы: с СИУ через интерфейс I2C, с термометром через АЦП, с основным и дополнительным интерфейсами через UART1 и UART2 соответственно.

Первичное питание поступает на модем через гальваническую развязку. Нулевой провод основного интерфейса RS-232C гальванически связан с нулевым проводом СИУ и GSM-антенны.



СИУ осуществляет сбор информации (8 универсальных аналоговых или цифровых входов) и управление (источник питания 12В, оптореле 2,5А/~60В, два выхода типа ОК, совмещенные с контактами входов) в соответствии с собственными настройками и командами, полученными через GSM-модуль.

СИУ может быть настроена на автоматическую передачу на верхний уровень (через CSD/GPRS/EDGE/SMS канал) сообщений при изменении состояния любого цифрового входа.

Алгоритм работы СИУ:

- встроенный датчик температуры:
 - предназначен для оценки температуры окружающей среды, расположен на антенном соединителе, опрашивается один раз в 2сек;
- входные порты СИУ:
 - считаются всегда активированными и настроенными как аналоговые токовые входы, период опроса: 50 измерений в сек;
 - по сбросу в регистрах состояния входов устанавливается значение «0»;
 - измеренные значения поступают на цифровой фильтр, фильтрация включается через 8 циклов после начала измерений;

Измеренная информация для каждого входа доступна в двух интерпретациях:

- аналоговые данные:
 - току 0мА (соответствует 0В на входе АЦП), а току 5мА (соответствует 2.35В на входе АЦП);
 - количество градаций 256;
 - точность $\pm 2\%$ от диапазона измерения;
 - аналоговый тракт калибруется при производстве, коэффициенты калибровки хранятся в СИУ и передаются на верхний уровень обработки;
- цифровые данные:

- интерпретация измеренного тока как состояния цифрового входа осуществляется по следующему алгоритму: «0» - менее 2мА, «1» - более 3мА, от 2 мА до 3 мА – зона гистерезиса;
- время реакции соответствует периоду опроса аналоговых входов с учётом реакции цифрового фильтра. Формирование значений цифровых входов включается только после фильтрации 10 измеренных значений. Операция чтения не изменяет состояние регистра;
- цифровые данные доступны в виде:
 - текущего состояния входов;
 - изменения состояния цифровых входов (переход из состояния «0» в состояние «1»). Значения вычисляются на основании текущего и нового состояния цифровых входов. Повторное изменение состояния входа не вызывает изменения в регистре. Операция чтения сбрасывает все биты в «0»;
 - изменения состояния цифровых входов (переход из состояния «1» в состояние «0»). Значения вычисляются на основании текущего и нового состояния цифровых входов. Повторное изменение состояния входа не вызывает изменения в регистре. Операция чтения сбрасывает все биты в «0».

Доступны два выходных порта, управляющие электронным реле и источником 12В. Установка в соответствующие биты значения «1» замыкает контакты реле и включает источник питания, а значения «0» размыкает контакты реле и выключает источник питания. По сбросу в регистр записывается значение «0».

Технологическая программ DS_RM обеспечивает считывание информации с СИУ и управление выходными сигналами по CSD или GPRS/EDGE каналам.

Описание структуры пакетов, обеспечивающих считывание информации и управление СИУ в режиме работы под управлением GSM-модуля, приведены в описании протокола ATSWP.

2. Соединители

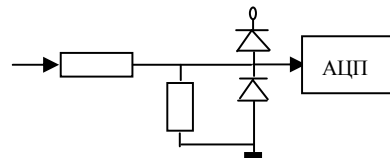
Внешние цепи подключаются к системе измерения и управления с использованием 12 контактного соединителя для быстрого проводного монтажа.



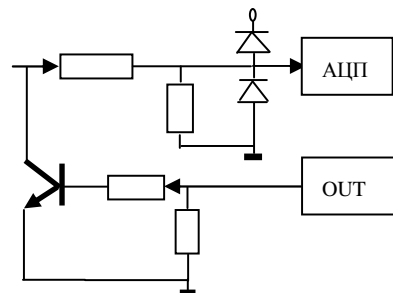
Пассивная СИУ		
№ контакта	Обозначение	Описание
1	IN0/OUT0	Универсальные входы для токовых цифровых и аналоговых сигналов (два входа совмещены с выходами): <ul style="list-style-type: none"> • цифровые входы: <ul style="list-style-type: none"> ▪ «0» - ток менее 2мА, ▪ «1» - ток более 3мА, ▪ зона гистерезиса - ток от 2 до 3 мА; • аналоговые входы: <ul style="list-style-type: none"> ▪ ток от 0мА (соответствует 0В) до 5мА (соответствует 2.35В); • цифровые выходы: <ul style="list-style-type: none"> ▪ ток до 100мА, ▪ максимальное напряжение в закрытом состоянии 12В ограничено напряжением, формирующим ток 5мА (U_{max} транзистора = 40В).
2	IN1/OUT1	
3	IN2	
4	IN3	
5	IN4	
6	IN5	
7	IN6	
8	IN7	
9	Rele0	Сухие контакты электронного реле с гальванической развязкой. Коммутируемый постоянный ток - до 2 А при напряжении до 60 В. Коммутируемый переменный ток 50 Гц до 5 А при действующем напряжении до 60В
10	Rele1	
11	+12	Программно управляемый источник питания 12В/100мА. Встроенная защита по току
12	GND	Нулевой провод

3. Схемы входов и выходов

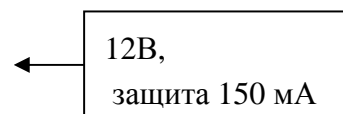
Входы 0...5мА (0...12В)



Входы 0...5мА (0...12В), совмещенные с выходами типа ОК (100мА)

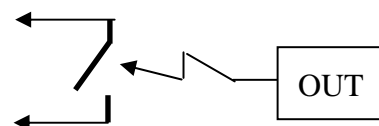


Выход источника 12В (100мА max)



Выход источника оптореле

=60В/2А
~60В/5А



Изоляция 1500В rms

Приложение 6. Мини СИУ (AnCom RM/D, /E)

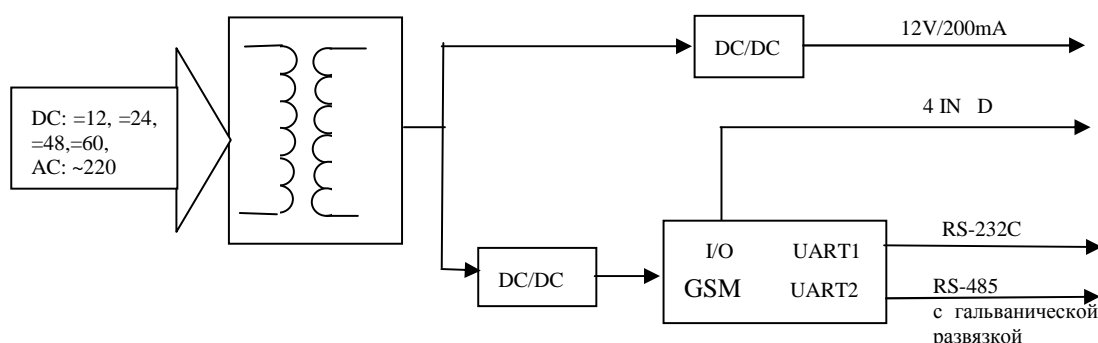
1. Особенности применения Мини СИУ

GSM-модуль всегда включен и обменивается данными через внутренние последовательные интерфейсы: с СИУ через входы/выходы GPIO GSM-модуля, с термометром через АЦП, с основным и дополнительным интерфейсами через UART1 и UART2 соответственно.

Первичное питание поступает на модем через гальваническую развязку. Нулевой провод основного интерфейса RS-232C гальванически связан с нулевым проводом СИУ и GSM-антенны.

СИУ осуществляет сбор информации (4 цифровых входа) и управление (два выхода типа ОК, совмещенные с контактами входов) в соответствии с собственными настройками и командами, полученными через GSM-модуль. Напряжение питания 12В/100мА формируется всегда.

СИУ может быть настроена на автоматическую передачу на верхний уровень (через CSD/GPRS/EDGE канал) сообщений при изменении состояния любого цифрового входа.



Алгоритм работы СИУ:

- встроенный датчик температуры:
 - предназначен для оценки температуры окружающей среды, расположен на антенном соединителе, опрашивается один раз в 2сек;
- выходные порты СИУ:
 - тип ОК 100мА/ $U_{max}=12В$, выведены на те же контакты, что и входы;
- входные порты СИУ:
 - считаются всегда активированными и настроенными как цифровые токовые входы, период опроса: 3 измерения в сек;
 - по сбросу в регистрах состояния входов устанавливается значение «0»;
 - интерпретация измеренного тока, как состояния цифрового входа осуществляется по следующему алгоритму: «0» - менее 1,3мА, «1» - более 3мА, от 1,3 мА до 3 мА – зона неопределенности;
 - операция чтения не изменяет состояние регистра;
 - цифровые данные доступны в виде:
 - текущего состояния входов;
 - изменения состояния цифровых входов (переход из состояния «0» в состояние «1»). Значения вычисляются на основании текущего и нового состояния цифровых входов. Повторное изменение состояния входа не вызывает изменения в регистре. Операция чтения сбрасывает все биты в «0»;

- изменения состояния цифровых входов (переход из состояния «1» в состояние «0»). Значения вычисляются на основании текущего и нового состояния цифровых выходов. Повторное изменение состояния входа не вызывает изменения в регистре. Операция чтения сбрасывает все биты в «0».

Технологическая программ DS_RM обеспечивает считывание информации с СИУ и управление выходными сигналами по CSD или GPRS/EDGE каналам.

Описание структуры пакетов, обеспечивающих считывание информации и управление СИУ приведены в описании протокола ATSWP.

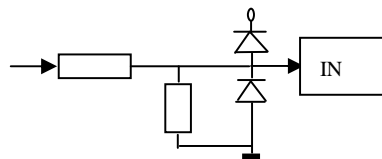
2. Соединители

Внешние цепи подключаются к системе измерения и управления с использованием 6 контактного соединителя для быстрого проводного монтажа.

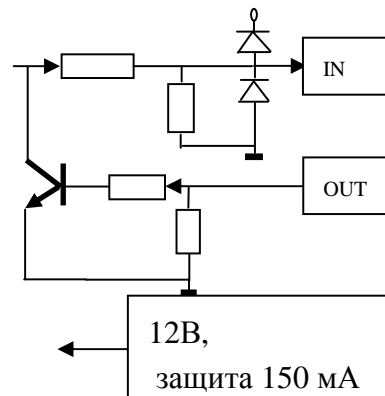
Мини СИУ		
№ контакта	Обозначение	Описание
1	IN0/OUT0	Входы для токовых цифровых сигналов (два входа совмещены с выходами): <ul style="list-style-type: none"> цифровые входы: <ul style="list-style-type: none"> «0» - ток менее 1,3мА, «1» - ток более 3мА, зона неопределенности - ток от 1,3 до 3 мА цифровые выходы: <ul style="list-style-type: none"> ток до 100мА, максимальное напряжение в закрытом состоянии 12В ограничено напряжением, формирующим ток 5мА (U_{max} транзистора = 40В).
2	IN1/OUT1	
3	IN2	
4	IN3	
5	+12	Источник питания 12В/100мА. Встроенная защита по току
6	GND	Нулевой провод

3. Схемы входов и выходов

Входы 0...5мА (0...12В)



Входы 0...5мА (0...12В), совмещенные с выходами типа ОК (100мА)



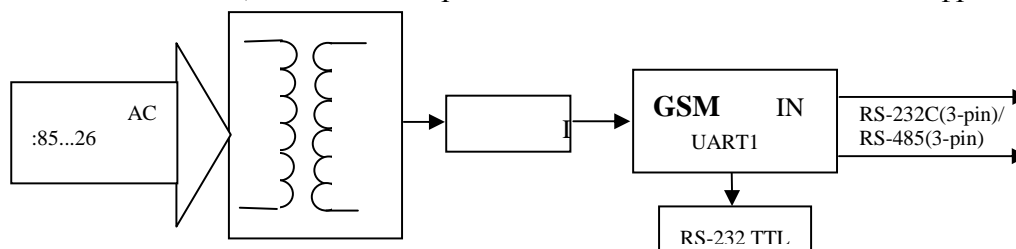
Выход источника 12В (100мА max)

Приложение 7. СИУ «2ТС» (*AnCom RM/S*)

GSM-модуль всегда включен и обменивается данными через внутренние последовательные интерфейсы: с СИУ через входы GPIO, с термометром через АЦП, с основным интерфейсом через UART1.

Первичное питание поступает на модем через гальваническую развязку. Нулевой провод основного интерфейса RS-232C/RS-485 гальванически связан с нулевым проводом СИУ и GSM-антенны.

СИУ осуществляет сбор информации (2 цифровых входа ТС - телесигнализации) и может быть настроена на автоматическую передачу на верхний уровень (через CSD/GPRS/EDGE канал) сообщений при изменении состояния любого цифрового входа.



Алгоритм работы СИУ:

- встроенный датчик температуры:
 - предназначен для оценки температуры окружающей среды, опрашивается один раз в 2сек;
- входные порты СИУ:
 - считаются всегда активированными и настроенными как цифровые входы, период опроса: 3 измерения в сек;
 - по сбросу в регистрах состояния входов устанавливается значение «0»;
 - текущее состояние «1» - вход не подключен;
 - текущее состояние «0» - вход подключен к земле;
 - операция чтения не изменяет состояние регистра;
 - цифровые данные доступны в виде:
 - текущего состояния входов;
 - изменения состояния цифровых входов (переход из состояния «0» в состояние «1»). Значения вычисляются на основании текущего и нового состояния цифровых входов. Повторное изменение состояния входа не вызывает изменения в регистре. Операция чтения сбрасывает все биты в «0»;
 - изменения состояния цифровых входов (переход из состояния «1» в состояние «0»). Значения вычисляются на основании текущего и нового состояния цифровых входов. Повторное изменение состояния входа не вызывает изменения в регистре. Операция чтения сбрасывает все биты в «0».

Технологическая программа DS_RM обеспечивает считывание информации с СИУ по CSD или GPRS/EDGE каналам.

Описание структуры пакетов, обеспечивающих считывание информации и управление СИУ, приведены в описании протокола ATSWP.

2. Соединители

Внешние цепи подключаются к системе измерения и управления с использованием 6- контактного соединителя для быстрого проводного монтажа.

СИУ «2ТС»		
№ контакта	Обозначение	Описание
1		RS-232 (3pin)/RS-485 (3pin)
2		
3		
4	IN1	
5	IN2	
6	GND	Нулевой провод

Приложение 8. СИУ "расходомер" (связной GPRS-модем AnCom RM/K)

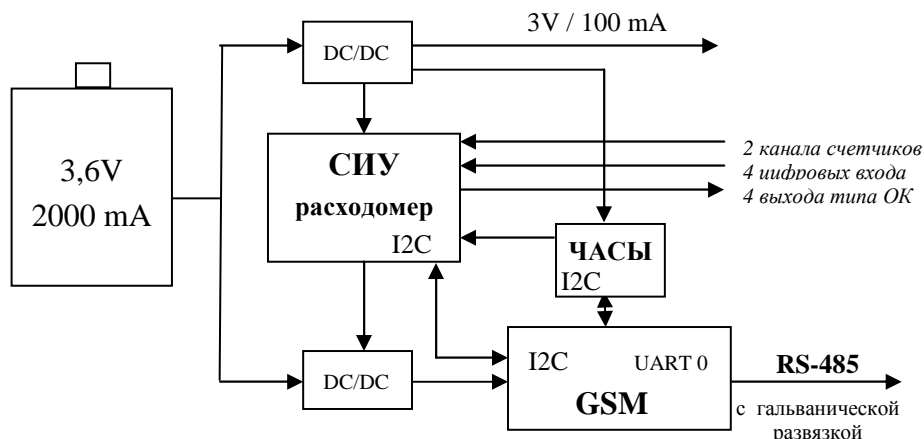
1. Особенности применения СИУ "расходомер"

Модуль СИУ в режиме пониженного энергопотребления контролирует нештатные ситуации, считает импульсы от приборов измерения и контроля расхода жидкостей и газов.

По расписанию (настраивается пользователем) или при возникновении нештатных событий (напряжение на батарее ниже нормы, температура выше/ниже нормы, сработал сигнализационный датчик и т.д.) модем выходит из режима пониженного энергопотребления, устанавливает GPRS/EDGE/CSD соединение с диспетчерским центром, и передает данные или информацию о тревожных событиях. Модем может посылать SMS сообщения о состоянии счетчиков импульсов и наступлении тревожных событий на запрограммированные номера.

После выхода модема из режима пониженного энергопотребления GSM-модуль обменивается данными через внутренние последовательные интерфейсы: с СИУ через интерфейс I2C, с основным интерфейсом через UART0.

Первичное питание поступает на модем от встроенной батареи или от внешнего источника постоянного напряжения +3,6В. Минусовой провод батареи или внешнего источника питания гальванически связан с нулевым проводом СИУ, GSM-антенны и основным интерфейсом UART0.



СИУ осуществляет сбор информации (поддержка двух каналов подсчета количества импульсов от расходомеров с разрядностью счетчиков 32 бита; 2 дискретных токовых входа 0...20 мА на нагрузку 600 Ом; 2 дискретных высокоомных входа) и управление (4 выхода типа открытый коллектор) в соответствии с собственными настройками и командами, полученными через GSM-модуль.

Алгоритм работы СИУ "расходомер":

- контроль заряда батареи:
 - контроль в спящем режиме – один раз в 2сек;
 - контроль в активном состоянии – один раз в 2сек;
- встроенный датчик температуры:
 - предназначен для оценки температуры окружающей среды, опрашивается один раз в 2сек;
- счетные входы (С1, С2):
 - счетчики входных импульсов с максимальной частотой 100 Гц;
 - триггер счетчика С1 срабатывает по отрицательному перепаду (при переходе тактирующего сигнала «1» → «0»);
 - триггер счетчика С2 срабатывает по положительному перепаду (при переходе тактирующего сигнала «0» → «1»);

- входные цифровые порты (IN1, IN2, IN3, IN4):
 - IN1 и IN2 – высокоомные входы подтянутые к +3В; IN3 и IN4 – токовые входы; период опроса IN1...IN4 – один раз за 1 сек;
 - цифровые данные доступны в виде:
 - текущего состояния входов;
 - изменения состояния цифровых входов (переход из состояния «0» в состояние «1»). Значения вычисляются на основании текущего и нового состояния цифровых входов. Повторное изменение состояния входа не вызывает изменения в регистре. Операция чтения сбрасывает все биты в «0»;
 - изменения состояния цифровых входов (переход из состояния «1» в состояние «0»). Значения вычисляются на основании текущего и нового состояния цифровых входов. Повторное изменение состояния входа не вызывает изменения в регистре. Операция чтения сбрасывает все биты в «0».
 - по сбросу в регистрах состояния входов устанавливается значения:

	десятичный код	двоичный код ст.бит «xxxxxxxx» мл.бит
текущее состояние цифровых входов	3	00000011
изменение состояния цифровых входов переход из состояния «0» в состояние «1»	3	00000011
изменение состояния цифровых входов переход из состояния «1» в состояние «0»	0	00000000

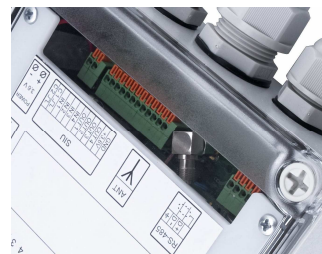
- интерпретация IN1, IN2 высокоомных входов: нормальное состояние «1», реакция на нештатную ситуацию «0» (замыкание на ноль);
- интерпретация токовых входов IN3, IN4 осуществляется по следующему алгоритму: «0» – ток менее 6мА, «1» – ток более 18мА, зона гистерезиса – ток от 6 до 18 мА;
- выходы OUT1, OUT2, OUT3, OUT4:
 - доступны четыре выходных порта типа открытый коллектор;
 - интерпретация сигналов управления: «1» – вкл. выход; «0» – выкл. выход.

Технологическая утилита DS_RM обеспечивает считывание информации с СИУ и управление выходными портами по CSD или GPRS/EDGE каналам.

Описание структуры пакетов, обеспечивающих считывание информации и управление СИУ в режиме работы под управлением GSM-модуля, приведены в описании протокола ATSWP.

2. Соединители

Внешние цепи подключаются к системе измерения и управления с использованием 12 контактного соединителя для быстрого проводного монтажа.



СИУ "расходомер"		
№ контакта	Обозначение	Описание
1	C1	Счетные входы, для расходомеров с выходами: <input type="checkbox"/> транзисторным; <input type="checkbox"/> релейным или герконовым (схема подключения типа NAMUR не поддерживается); <input type="checkbox"/> активным импульсным выходом, питание от модема +3V; <input type="checkbox"/> активным импульсным выходом, питание собственное, с уровнем выходного сигнала +3V
2	C2	
3	IN1	Сигнализационные входы, высокоомно подтянутый к +3V: <input type="radio"/> «0» – реакция на нештатную ситуацию «0» (замыкание на ноль); <input type="radio"/> «1» – нормальное состояние.
4	IN2	

№ контакта	Обозначение	Описание
5	IN3	Универсальные входы для токовых цифровых сигналов: <ul style="list-style-type: none"> ○ «0» - ток менее 6 мА; ○ «1» - ток более 18 мА; ○ зона гистерезиса - ток от 6 до 18 мА.
6	IN4	
7	OUT1	Универсальные цифровые выходы: <ul style="list-style-type: none"> ○ ток до 100 мА; ○ максимальное напряжение в закрытом состоянии 24 В.
8	OUT2	
9	OUT3	
10	OUT4	
11	+3V	Источник питания 3 В / 100 мА.
12	GND	Нулевой провод

Приложение 8. СИУ "регистратор" (SMS-регистратор AnCom RM/K)

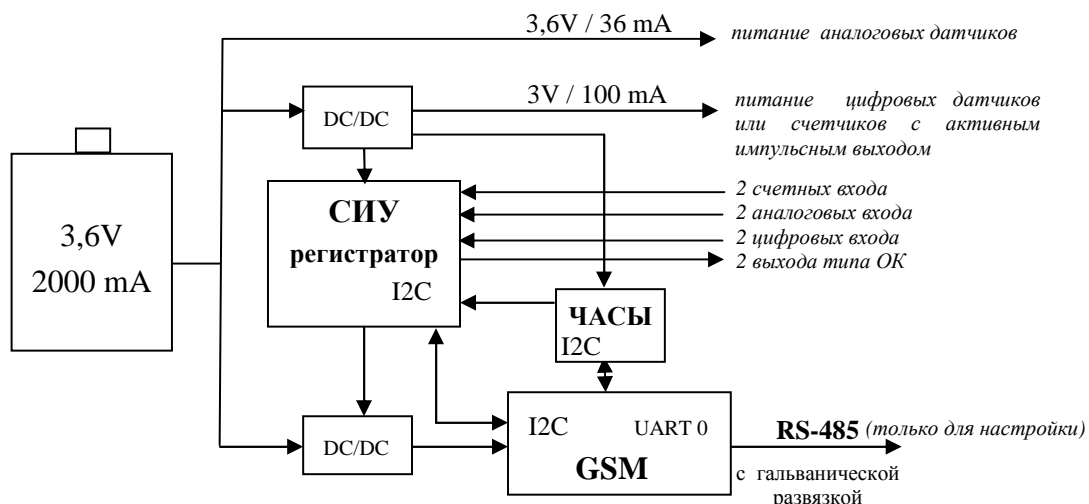
1. Особенности применения СИУ "регистратор"

Модуль СИУ в режиме пониженного энергопотребления контролирует нештатные ситуации, считает импульсы от приборов измерения расхода жидкостей и газов, ведет учет показаний аналоговых датчиков давления, а также контролирует соответствие измеряемых параметров заданным нормам (*min...max*).

Периодически (период настраивается пользователем) или при возникновении нештатных событий (выход измеряемых параметров: расход за заданный период, давление, напряжение на батарее, температура – выше/ниже нормы, или сработал сигнализационный вход) модем выходит из режима пониженного энергопотребления, и отправляет SMS-сообщение на заданные номера. Периодическая отправка данных – в бинарном виде на приемный модем диспетчерского пункта (служба AnCom Registrator), тревожные сообщения – в текстовом виде, в т.ч. на запрограммированные номера мобильных телефонов эксплуатирующих служб.

После выхода модема из режима пониженного энергопотребления GSM-модуль обменивается данными с СИУ через интерфейс I2C.

Первичное питание поступает на модем от встроенной батареи или от внешнего источника постоянного напряжения +3,6В. Минусовой провод батареи или внешнего источника питания гальванически связан с нулевым проводом СИУ, GSM-антенны и основным интерфейсом UART0.



СИУ осуществляет сбор информации: поддержка двух каналов подсчета количества импульсов от расходомеров с разрядностью счетчиков 32 бита (максимальная частота 100 Гц); 2 аналоговых входа для подключения датчиков давления 0,4...2 В либо 4...20 мА; 2 дискретных высокоомных входа, а также управление (2 выхода типа открытый коллектор) – в соответствии с собственными настройками.

Здесь и далее вводится обозначение: **D** – цифровой (**digital**); **A** – аналоговый (**analog**).

Алгоритм работы СИУ "регистратор":

- контроль заряда батареи – один раз в час;
- встроенный датчик температуры:
 - предназначен для оценки температуры окружающей среды, опрашивается один раз в 15 мин.;
- счетные входы (C1_D, C2_D):
 - счетчики входных импульсов с максимальной частотой 100 Гц;
 - триггер счетчика C1_D срабатывает по отрицательному перепаду (при переходе тактирующего сигнала «1» → «0»);

- триггер счетчика C2_D срабатывает по положительному перепаду (при переходе тактирующего сигнала «0» → «1»);
- контроль и оповещение о выходе расхода (за период снятия показаний) за установленные пределы (min...max);
- период снятия показаний со счетных входов – 1 мин...24 час, с дискретностью 1 мин;
- входные аналоговые порты (IN3_A, IN4_A):
 - 0,4...2 В, либо 4...20 мА;
 - контроль и оповещение о выходе давления за заданные пределы (min...max);
 - управляемый выход питания внешнего датчика давления (подключается только на время измерения, уровень напряжения 3,4...3,6 В);
 - период снятия показаний с аналоговых входов – 1 мин...24 час, с дискретностью 1 мин;
 - погрешность преобразования по отношению к полной шкале 2 В, <1%;
- входные цифровые порты (IN1_D, IN2_D):
 - IN1_D и IN2_D – высокоомные входы подтянутые к +3В; период опроса IN1_D, IN2_D – один раз за 2 сек;
 - цифровые данные доступны в виде:
 - текущего состояния входов;
 - изменения состояния цифровых входов (переход из состояния «0» в состояние «1»). Значения вычисляются на основании текущего и нового состояния цифровых входов. Повторное изменение состояния входа не вызывает изменения в регистре. Операция формирования SMS сбрасывает все биты в «0»;
 - изменения состояния цифровых входов (переход из состояния «1» в состояние «0»). Значения вычисляются на основании текущего и нового состояния цифровых входов. Повторное изменение состояния входа не вызывает изменения в регистре. Операция формирования SMS сбрасывает все биты в «0».
 - по сбросу в регистрах состояния входов устанавливается значения:

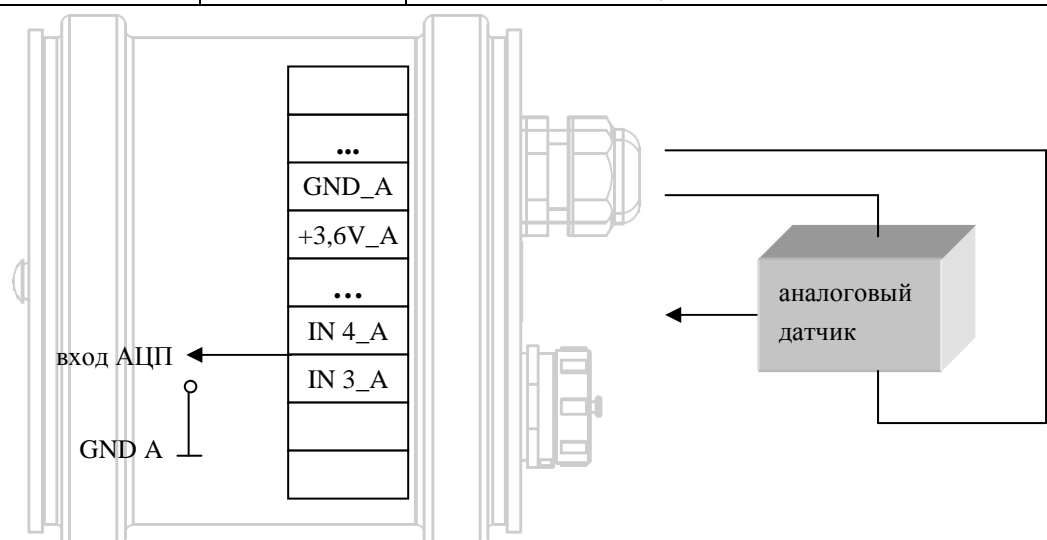
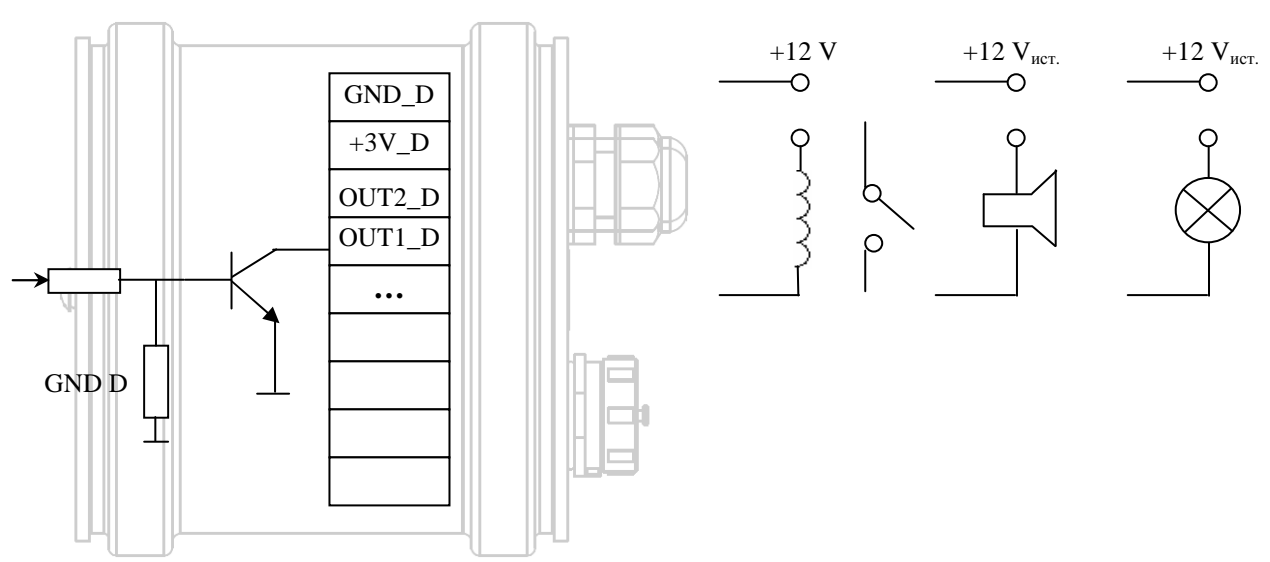
	десятичный код	двоичный код ст.бит «xxxxxxxx» мл.бит
текущее состояние цифровых входов	3	00000011
изменение состояния цифровых входов переход из состояния «0» в состояние «1»	3	00000011
изменение состояния цифровых входов переход из состояния «1» в состояние «0»	0	00000000

- интерпретация IN1_D, IN2_D высокоомных входов: нормальное состояние «1», реакция на нестандартную ситуацию «0» (замыкание на ноль);
- выходы OUT1_D, OUT2_D:
 - доступны 2 выходных порта типа открытый коллектор;
 - интерпретация сигналов управления: «1» – вкл. выход; «0» – выкл. выход.

2. Соединители

Внешние цепи подключаются к системе измерения и управления с использованием 12 контактного соединителя для быстрого проводного монтажа.

СИУ "регистратор"		
№ контакта	Обозначение	Описание
1	C1_D	Счетные входы, для расходомеров с выходами: <input type="checkbox"/> транзисторным; <input type="checkbox"/> релейным или герконовым (схема подключения типа NAMUR не поддерживается); <input type="checkbox"/> активным импульсным выходом, питание от модема +3V; <input type="checkbox"/> активным импульсным выходом, питание собственное, с уровнем выходного сигнала +3V
2	C2_D	
3	IN1_D	Цифровые (сигнализационные) входы, высокоомно подтянутые к +3V: <input type="radio"/> «0» – реакция на нештатную ситуацию «0» (замыкание на ноль); <input type="radio"/> «1» – нормальное состояние.
4	IN2_D	

№ контакта	Обозначение	Описание
5	IN 3_A	Аналоговые входы для подключения датчиков давления: <ul style="list-style-type: none"> ○ 0,4...2 В; ○ погрешность преобразования по отношению к полной шкале 2 В, <1% .
6	IN 4_A	
		
7	OUT1_D	Универсальные цифровые выходы: <ul style="list-style-type: none"> ○ ток до 100 мА; ○ максимальное напряжение в закрытом состоянии 24 В.
8	OUT2_D	
		
9	3,6V_A	Источник питания 3,6 В / 36 мА
10	GND_A	Нулевой провод
11	+3V_D	Источник питания 3 В / 100 мА.
12	GND_D	Нулевой провод

Обозначение: D – цифровой (digital);
A – аналоговый (analog).

Приложение 11. СИУ. Формирование SMS-сообщений

Сервис IO_SMS предназначен для формирования **сигнализационных SMS-сообщений** и передачи их на мобильный телефон или другое устройство, поддерживающее возможность приема/передачи SMS-сообщений. Сообщения автоматически формируются при возникновении заданных событий на входах СИУ.

Сервис IO_SMS может работать только в 5-ом режиме пассивной СИУ, 3-м режиме Мини СИУ, в 7-ом режиме СИУ «расходомер», 9-ом режиме СИУ «2ТС», 11-ом режиме СИУ «АСУНО», так как в этих режимах при возникновении события модем «сообщает» об этом по каналу GPRS/EDGE или CSD:

- если при возникновении события канал передачи данных (GPRS/EDGE или CSD) не установлен, информация о возникновении события будет передана при помощи SMS-сообщений на заданные телефонные номера;
- если на момент появления события канал данных установлен, то информация о событии будет продублирована SMS-сообщением на заданные телефонные номера.

На один вход СИУ можно настроить формирование SMS только по одному событию. Например, переход входа из состояния «1» в состояние «0» (замыкание контактов). Следовательно, при переходе из состояния «0» в состояние «1» (размыкание контактов), факт возникновения события не будет передано по SMS. При установленном канале данных (GPRS/EDGE или CSD), по нему будет передана информация об обоих событиях.

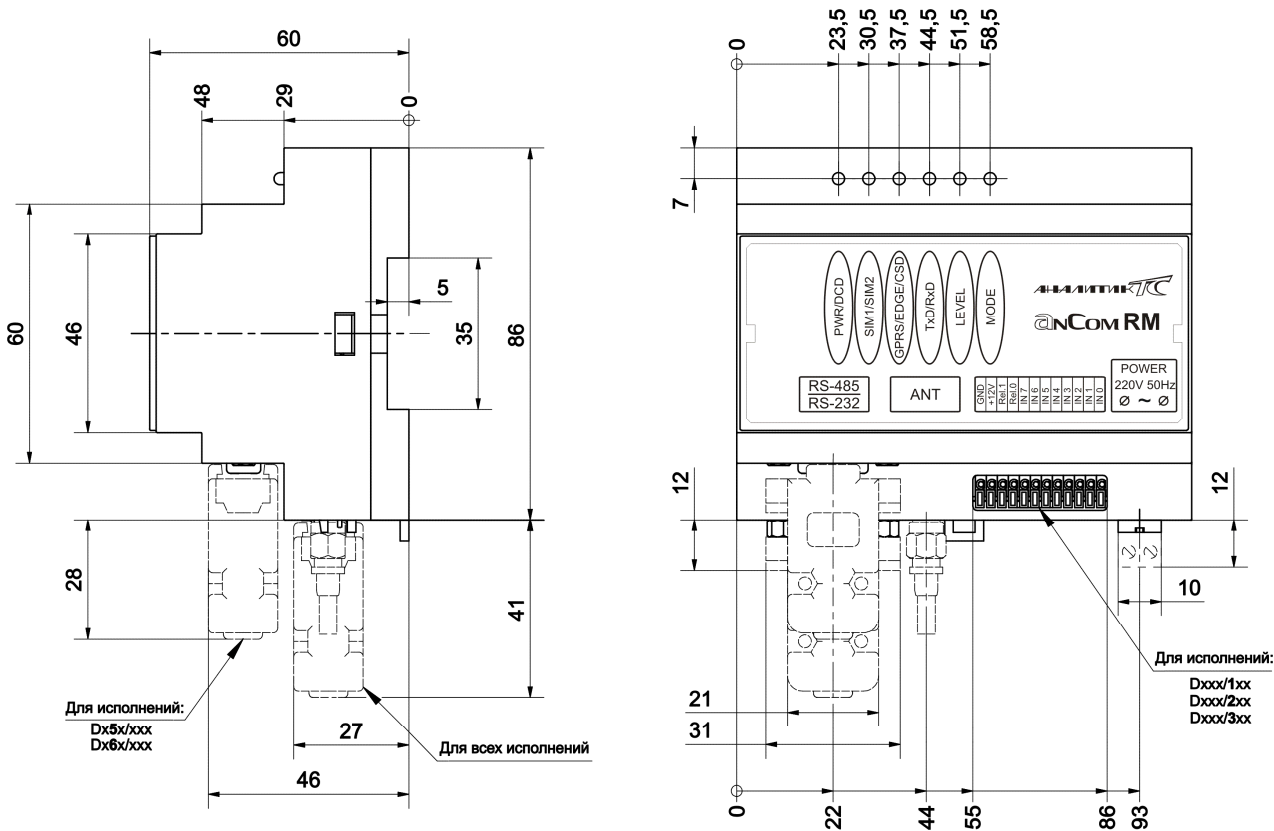
Помимо настройки типа события на входе СИУ, необходимо задать:

- текст SMS-сообщения;
- один или два номера мобильных телефонов, на которые будут отправляться SMS-сообщения;
- и тайм аут, во время которого появление аналогичных событий будет игнорироваться, и SMS-сообщения формироваться не будут (но по каналу данных информация о событии будет передаваться).

Настройка формирования SMS-сообщений производится утилитой **Set_RM**.

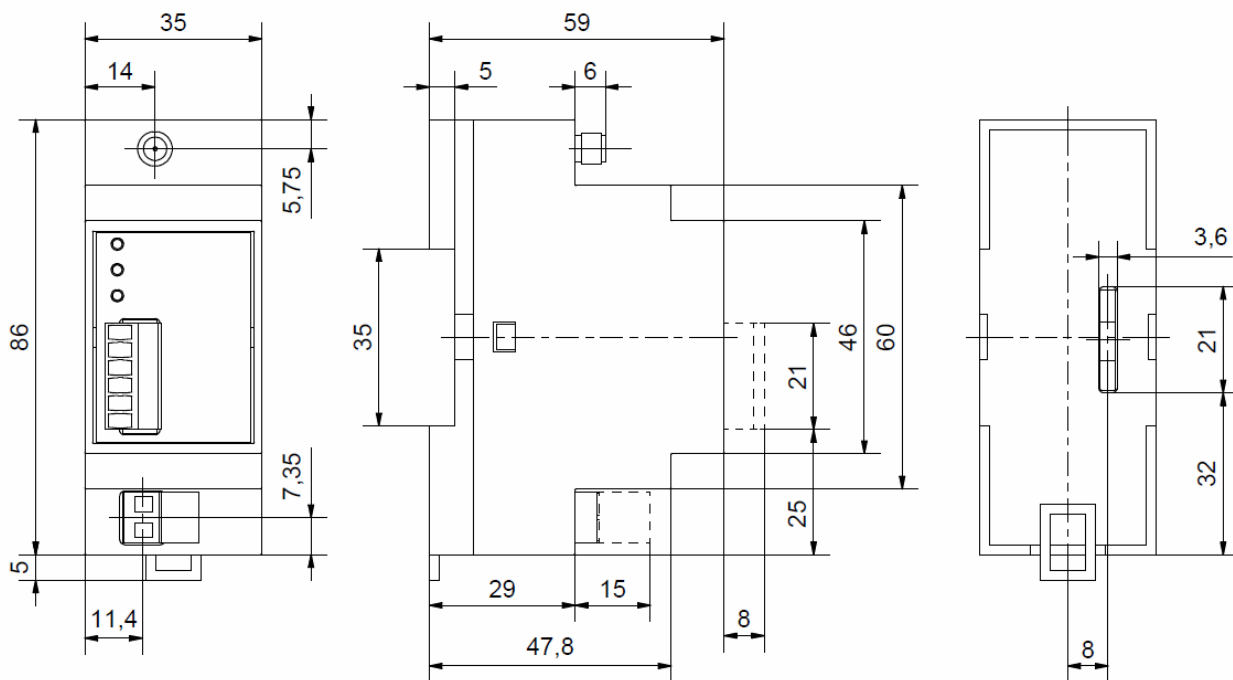
Приложение 12а. Габаритный чертеж AnCom RM/D

Версия аппаратуры h4.xx



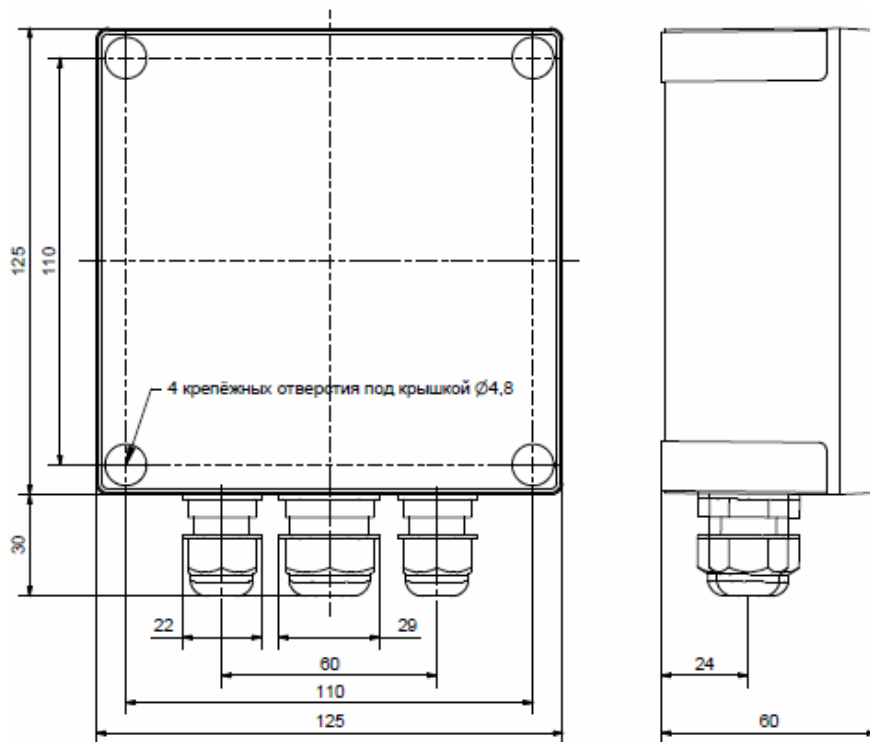
Приложение 12б. Габаритный чертеж AnCom RM/S

Версия аппаратуры h1.xx



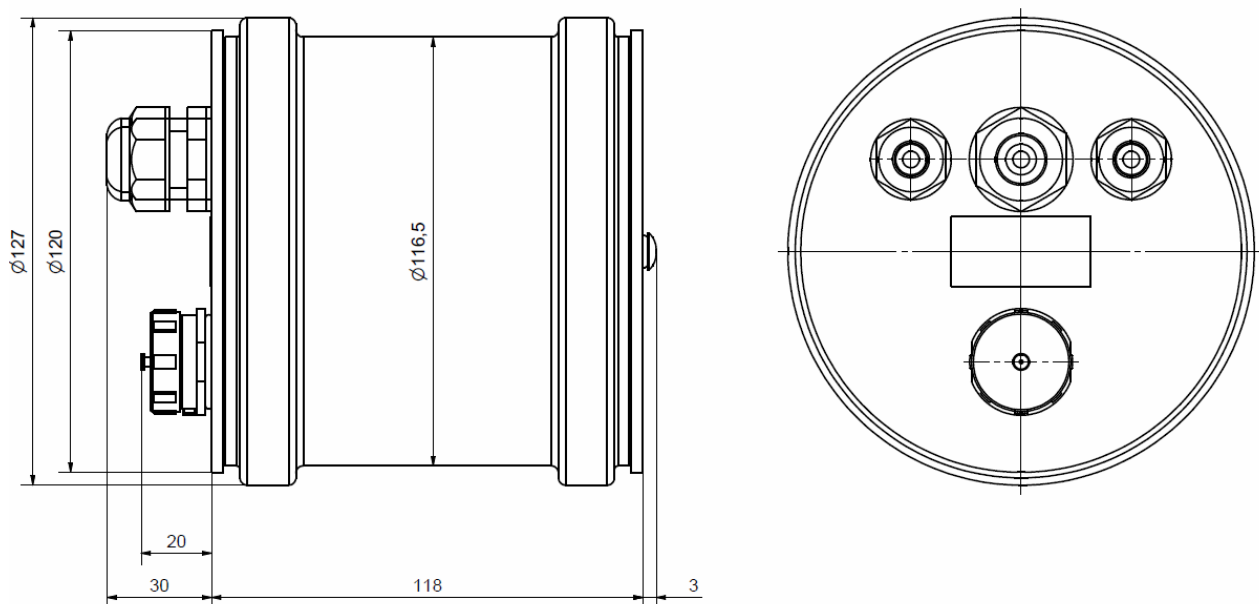
Приложение 12с. Габаритный чертеж AnCom RM/K («связной GPRS-модем»)

Версия аппаратуры h1.xx



Приложение 12d. Габаритный чертеж AnCom RM/K («SMS-регистратор»)

Версия аппаратуры h1.xx



Приложение 13. Потребляемая мощность AnCom RM/xxxx/xxx

Параметры электропитания и потребляемая мощность модема в зависимости от варианта исполнения:

Вариант исполнения	Напряжение питания, В	Гальваническая развязка, кВ	Сопротивление изоляции, МОм	Максимальная мощность, потребляемая модемом (в зависимости от режима работы), Вт
RM/D13x/xxx	АС: 140...286 /45...55 Гц (220 В)	4	>100	0,2 ... 7
RM/D23x/xxx	DC: 36...72 (48 В или 60 В)	1,5	>1000	0,2 ... 7
RM/D33x/xxx	DC: 18...36 (24 В)	1,5	>1000	0,2 ... 7
RM/D43x/xxx	DC: 9...18 (12 В)	1,5	>1000	0,2 ... 7
RM/S5x4/503	АС: 85...264 (220 В)	–	>1000	0,2 ... 7
	DC: 110...370 (220 В)	–	>1000	0,2 ... 7
RM/Kxxx/xxx	DC: 3,6 В	1,5	>1000	0,2 ... 7

Приложение 14. Вариант исполнения - Модемный модуль RM/M003/009

Документация на данный вариант исполнения предоставляется по запросу.

Приложение 15. Особенности работы модемов AnCom RM

Взаимодействие с SIM картами:

- при включении модема (после некорректного выключения или после конфигурирования модема) возможен вариант однократного обращения к неактуальной SIM карте – необходимо дождаться автоматической перезагрузки модема, для обращения к актуальной SIM карте.

ВНИМАНИЕ! Дополнительную техническую поддержку Вы можете получить, обратившись в Сервисный центр ООО "Аналитик ТелекомСистемы": e-mail: support@analytic.ru
тел. (495) 775-6012