

## Гарантийная программа

### Условия предоставления гарантии

#### Производитель гарантирует:

1. Отсутствие производственных дефектов и неисправностей Оборудования и несет ответственность по гарантийным обязательствам в соответствии с законодательством Российской Федерации;
2. Гарантийный период исчисляется с момента приобретения устройства у официального дилера на территории России и составляет 1 год (двенадцать месяцев);
3. В течение гарантийного срока бесплатное устранение дефектов Оборудования путем его ремонта или замены на аналогичное при условии, что дефект возник по вине Производителя. Устройство, предоставляемое для замены, может быть как новым, так и восстановленным, но в любом случае Производитель гарантирует, что его характеристики будут не хуже, чем у заменяемого устройства;
4. Выполнение всех гарантийных обязательств по ремонту вышедшего из строя оборудования влечет за собой увеличение гарантийного срока на время ремонта оборудования;
5. Если срок гарантии истекает ранее чем через месяц после ремонта устройства, то на него устанавливается дополнительная гарантия сроком на 30 дней с момента окончания ремонта.

#### Ни при каких обстоятельствах Производитель не несет ответственность:

1. За любые убытки, включая потерю данных, потерю прибыли и другие случайные или косвенные убытки, возникшие в ходе эксплуатации Оборудования, либо связанные с производительностью, выходом из строя или временной неработоспособностью Оборудования;
2. В случае, если произведенные им тестирование и/или анализ показали, что заявленный дефект в изделии отсутствует, либо он возник вследствие нарушения правил инсталляции или условий эксплуатации.

*Гарантийное обслуживание оборудования GIGALINK производится в авторизованных сервисных центрах GIGALINK более чем в 20 городах России. Получить информацию о ближайшем к Вам сервисном центре можно на нашем сайте или по телефону +7(495)766-58-52.*



## РoE инжектор

## Руководство пользователя

**GL-PE-INJ-AF-G**

## РоЕ инжектор GIGALINK

### Описание

Благодарим вас за то, что вы выбрали РоЕ инжекторы от GIGALINK. Инжекторы позволяют обеспечить питание устройств PD (Powered Device) по Ethernet кабелю. Любое сетевое устройство может выступать в роле PSE (Power Sourcing Equipment) с помощью РоЕ инжекторов.

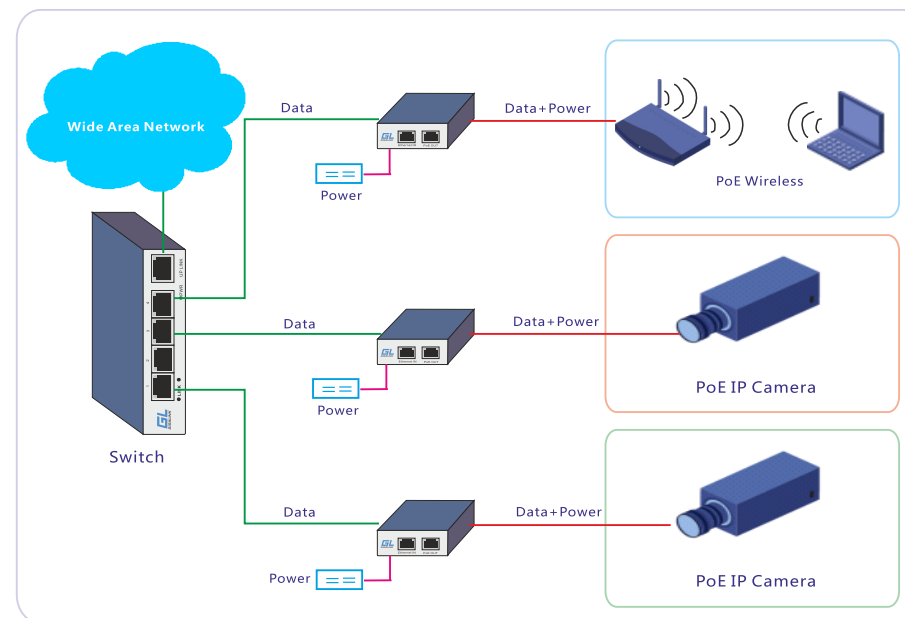
Технология РоЕ позволяет передать питание и данные в удаленную точку по одному кабелю, что избавит от необходимости прокладывать электрический кабель. Таким образом вы сможете сохранить нынешнюю топологию сети, но при это все же получите возможность применить данную технологию.

РоЕ инжектор - широко применяемое устройство при обновлении инфраструктуры сети, ведь такие устройства, как IP телефон или IP камера, порой не поддерживают другие источники питания.

Описание	Технические характеристики
Интерфейсы	2 10/100/1000 Мбит/с RJ45 порт
	AUTO Negotiation/AUTO MDI/MDIX
	8~32VDC Входной порт питания(рекомендовано 12VDC)
Сетевые характеристики	10BASE-T: кабель UTP категории 3, 4, 5 (Max 100 м)
	EIA/TIA-568 100Ω STP (Max 100 м)
	100BASE-TX: кабель UTP категории 5, 5e (Max 100 м)
	EIA/TIA-568 100Ω STP (Max 100 м)
Размеры (Ш X Г X В )	80.8*76*25 мм
LED Индикация	Питание
РоЕ	802.3af 15,4W
Сертификация	FCC, CE, RoHS
Окружающая среда	Рабочая температура: 0~40C
	Температура хранения: -40~70C
	Рабочая влажность: 10%~90% без конденсата
	Влажность хранения: 5%~90% без конденсата

## РоЕ инжектор GIGALINK

### Схема подключения



### Комплектация

Содержимое	Количество
РоЕ инжектор	1
Краткое руководство пользователя	1

### Диодная индикация

Диод	Обозначение	Цвет	Статус	Описание
Питание	P	Зеленый	Горит	Включено
			Не горит	Выключено