



Grandstream Networks, Inc.

126 Brookline Ave, 3rd Floor  
Boston, MA 02215  
Voice: (617) 566-9300  
Fax: (617) 249-1987

[www.grandstream.com](http://www.grandstream.com)



## **GXP2160 Enterprise IP Phone Quick Start Guide**

For Warranty and RMA information, please visit [www.grandstream.com](http://www.grandstream.com)

## Content

---

|               |    |
|---------------|----|
| English.....  | 1  |
| 简体中文.....     | 7  |
| Español.....  | 13 |
| Français..... | 19 |
| Deutsch.....  | 25 |
| Italiano..... | 31 |
| Русский.....  | 37 |

The GXP2160 is not pre-configured to support or carry emergency calls to any type of hospital, law enforcement agency, medical care unit (“Emergency Service(s)”) or any other kind of Emergency Service. You must make additional arrangements to access Emergency Services. It is Your responsibility to purchase SIP-compliant Internet telephone service, properly configure the GXP2160 to use that service, and periodically test your configuration to confirm that it works as You expect. If You do not do so, it is Your responsibility to purchase traditional wireless or landline telephone services to access Emergency Services.

GRANDSTREAM DOES NOT PROVIDE CONNECTIONS TO EMERGENCY SERVICES VIA THE GXP2160. NEITHER GRANDSTREAM NOR ITS OFFICERS, EMPLOYEES OR AFFILIATES MAY BE HELD LIABLE FOR ANY CLAIM, DAMAGE, OR LOSS, AND YOU HEREBY WAIVE ANY AND ALL SUCH CLAIMS OR CAUSES OF ACTION ARISING FROM OR RELATING TO YOUR INABILITY TO USE THE GXP2160 TO CONTACT EMERGENCY SERVICES, AND YOUR FAILURE TO MAKE ADDITIONAL ARRANGEMENTS TO ACCESS EMERGENCY SERVICES IN ACCORDANCE WITH THE IMMEDIATELY PRECEDING PARAGRAPH.

## PRECAUTIONS:

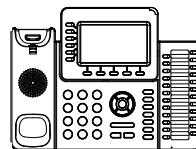
**WARNING:** Please DO NOT power cycle the GXP2160 during system boot up or firmware upgrade. You may corrupt firmware images and cause the unit to malfunction.

**WARNING:** Use only the power adapter included in the GXP2160 package. Using an alternative non-qualified power adapter may possibly damage the unit.

## OVERVIEW:

GXP2160 is a next generation enterprise grand IP Phone that features up to 6 lines, 4.3 inch LCD, 5 XML programmable context-sensitive soft keys, dual Gigabit network ports, integrated PoE and Bluetooth, 5-way conference, and Electronic Hook Switch(EHS). The GXP2160 also supports automated provisioning for easy deployment, advanced security protection for privacy, and broad interoperability with most 3rd party SIP devices and leading SIP/NGN/IMS platforms. GXP2160 is the perfect choice for enterprise users looking for a high quality, feature rich multi-line executive IP phone with advanced functionalities and performance.

## PACKAGE CONTENTS:



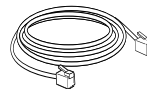
1 x GXP2160 Main Case



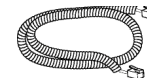
1 x Handset



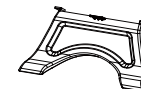
1 x 12V Power adapter



1 x Ethernet Cable



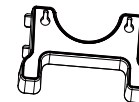
1 x Phone Cord



1 x Phone Stand

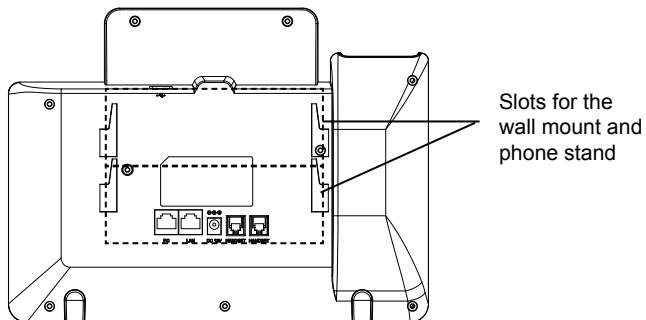


1 x Quick Start Guide



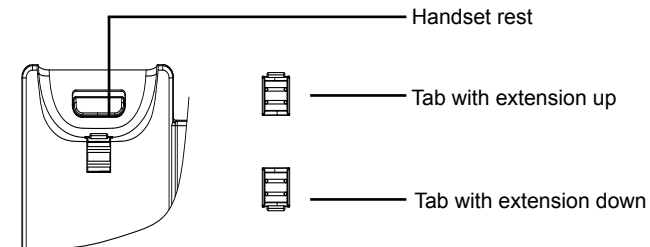
1 x Wall Mount

## PHONE SETUP:



### Installing the Phone (Wall Mount):

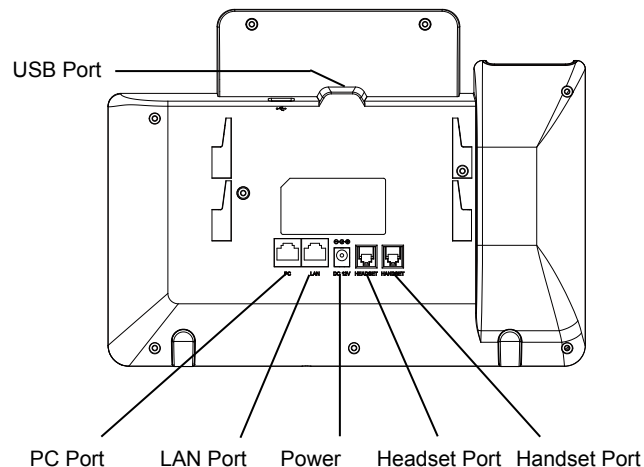
1. Attach the wall mount to the slot on the back of the phone.
2. Attach the phone to the wall via the wall mount hole.
3. Pull out the tab on from the handset cradle (See figure below).
4. Rotate the tab and plug it back into the slot with the extension up to hold the handset while the phone is mounted on the wall (See figure below).



### Installing the Phone (Phone Stand):

For installing the phone on the table with the phone stand, attach the phone stand to the bottom of the phone where there is a slot for the phone stand (upper part, bottom part).

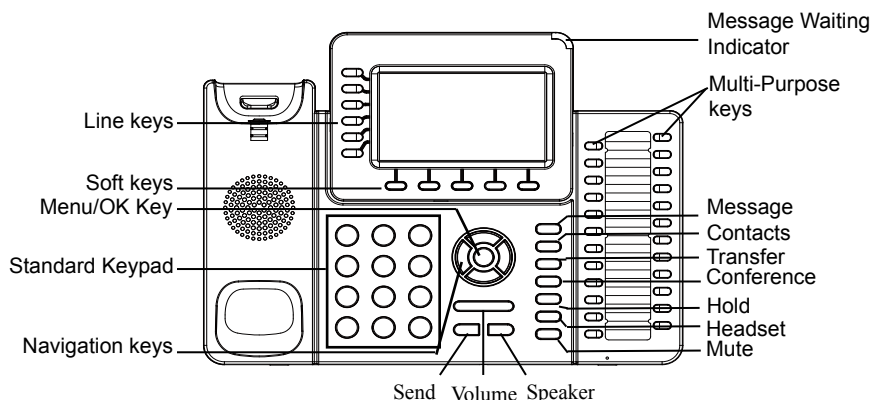
### CONNECTING THE PHONE:



To setup the GXP2160, follow the steps below:

1. Connect the handset and main phone case with the phone cord.
2. Connect the LAN port of the phone to the RJ-45 socket of a hub/switch or a router (LAN side of the router) using the Ethernet cable.
3. Connect the 12V DC output plug to the power jack on the phone; plug the power adapter into an electrical outlet.
4. The LCD will display provisioning or firmware upgrade information. Before continuing, please wait for the date/time display to show up.
5. Using the phone embedded web server or keypad configuration menu, you can further configure the phone using either a static IP or DHCP.

## Tips For Using the Keypad:

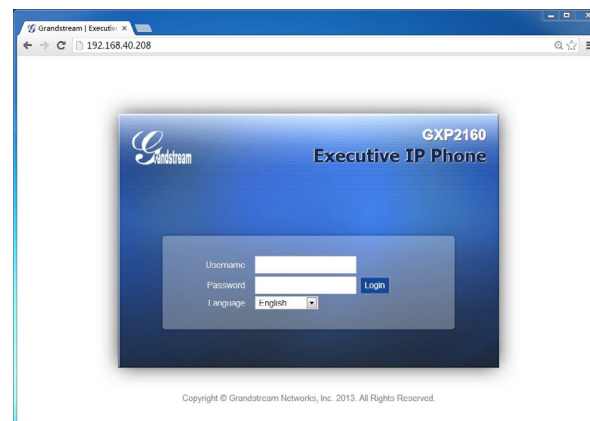


1. To access the MENU, press the round MENU button.
2. Navigate the menu by using the UP/DOWN and LEFT/RIGHT buttons.
3. Press the round MENU button to confirm a menu selection.
4. The phone automatically exits MENU mode with an incoming call, the phone goes off-hook or the MENU mode is left idle for 60 seconds.

## PHONE CONFIGURATION:

### Configure the GXP2160 using Web Browser:

1. Ensure your phone is powered up and connected to the Internet.
2. Press the UP button to see the IP address.
3. Type the phone's IP address in your PC browser (See figure on right).
4. The default administrator username and password are "admin"; the default end-user username is "user" and the password is "123".



### Configure the GXP2160 using the Keypad:

1. Make sure the phone is idle.
2. Press the MENU button to access the keypad MENU to configure the phone.
3. Select MENU-> Phone-> SIP-> Account to configure settings for SIP Proxy, Outbound Proxy, SIP User ID, SIP Auth ID and SIP Password.
4. Follow MENU options to configure the basic features of the phone. For example: the IP address if using a static IP. For details, please check GXP2160 User Manual.
5. Please contact your ITSP (Internet Telephony Service Provider) for additional settings that may be necessary to configure the phone.



Note: For the detailed user manual, please download from:  
<http://www.grandstream.com/support>

GXP2160不预设对医院，执法机构，医疗中心(急救服务)以及各种紧急服务的紧急通话服务。用户必须自行设定紧急通话功能。用户必须自行购买SIP兼容的网络电话服务，正确的设定GXP2160使用该服务，并定期测试您的配置以确保GXP2160如预期工作，否则请购买传统无线或有线电话服务来拨打紧急通话。

Grandstream Networks 公司的GXP2160不支持紧急通话服务。Grandstream Networks 公司、其管理者和员工以及其相关机构对此所造成的任何索赔、损失或者损害都不负有任何法律责任追究责任。在此，您将无权对任何以及所有由于无法通过GXP2160拨打紧急电话以及没有遵照前段文字描述而造成紧急通话失败的事件提出诉讼。

### 注意事项:

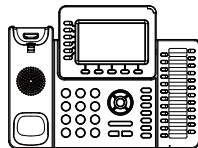
**警告:** 请不要在设备启动未完成或设备升级软件时断开电源，因为如刚才所述的操作会导致话机本身的程序损坏，进而导致设备无法启动。

**警告:** 请使用设备包装中的电源，因为使用其他没有经过认证的替代电源适配器有可能对设备造成损害。

### 产品概览:

GXP2160是一款新一代企业级IP电话。GXP2160具有6个SIP账号,6条线路通讯, 4.3英寸LCD显示屏, 5个可编辑XML应用程序软按键。GXP2160有2个10/100/1000Mbps自适应交换式以太网接口(支持PoE供电), 支持蓝牙功能以及最多五方会议, 具有优异的高清晰语音质量和丰富完备的电话功能。它支持自动化的个人多媒体信息服务、自动配置、先进的安全隐私保护设置。它广泛兼容其它第三方SIP设备及主要SIP/NGN/IMS平台。对于追求品质的企业用户来说, GXP2160将是理想的选择。

### 设备包装清单:



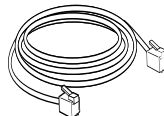
GXP2160 话机 (1台)



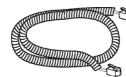
电话手柄 (1个)



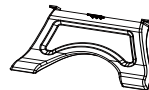
电源适配器 (1个)



网线 (1根)



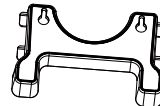
手柄连线 (1根)



桌面支架 (1个)

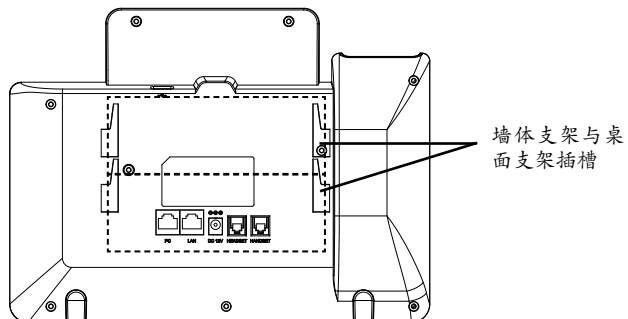


快速安装手册 (1本)



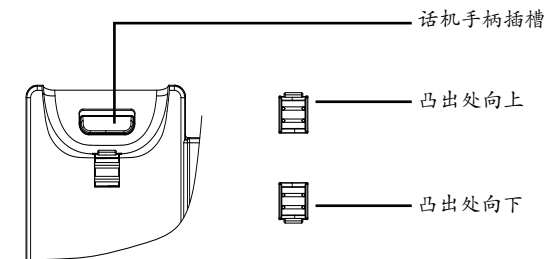
墙体支架 (1个)

## 安装电话:



## 安装电话 (墙体支架):

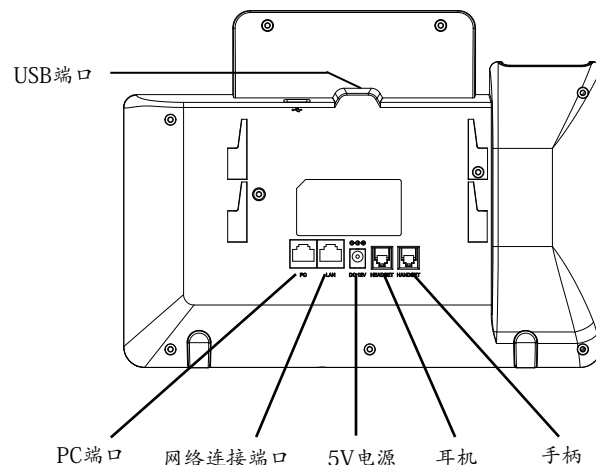
1. 将墙体支架插入电话背面的支架插槽中;
2. 通过墙孔将电话固定在墙上;
3. 如下图所示, 将话机手柄槽下方的扣机零件取出;
4. 将该零件倒转, 然后重新插入原处。此时零件凸出在外, 当电话使用墙体支架固定在墙上时, 手柄可以垂直地稳定扣入手柄槽中, 不会滑落。



## 安装电话 (桌面支架):

将桌面支架插入电话背面的支架插槽中。用户可以使用两排插槽中的一排, 不同的插槽用于不同的倾斜角度。

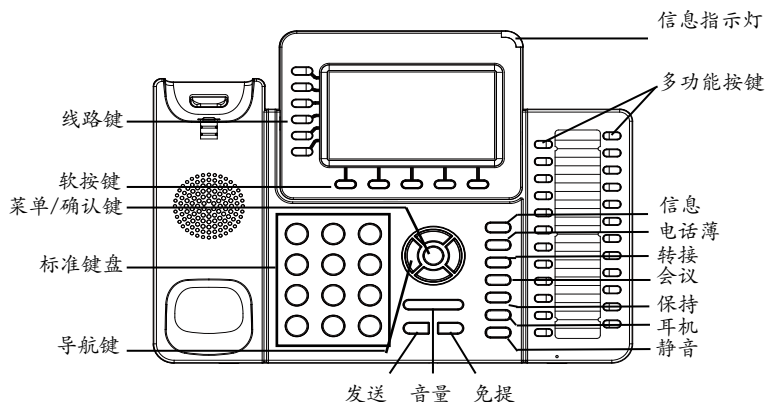
## 电话的连接:



## 连线步骤:

1. 用手柄连线连接电话手柄和电话主机;
2. 用网线连接电话的网络接口和外部网络接口 (如: 集线器或交换机上的RJ-45网络接口);
3. 用电源适配器连接电话电源接口和交流电源插座;
4. 电话屏幕将会显示设备启动或固件升级信息。请耐心等待至时间/日期显示;
5. 话机启动后, 用户可以在主菜单或WEB浏览器进一步设置静态IP或者DHCP, 从而获得网络连接。

## 使用GXP2160键盘:



1. 当电话处于空闲状态，按下菜单/确定按键进入菜单选项；
2. 使用方向选择按键“上”“下”“左”“右”选择菜单选项；
3. 按下菜单/确定按键确定选项；
4. 当有来电进入，提起电话手柄、使用免提键或者电话处于菜单状态中60秒之后，电话将自动退出菜单选项。

## 电话的配置:

### 通过WEB浏览器配置GXP2160:

1. 请确保电话的电源及网络连接；
2. 按下“上”方向键，此时电话屏幕显示话机IP地址；
3. 在您电脑浏览器中输入话机IP地址（电话和您的电脑必须在同一个网段）；
3. 如右图所示，请输入密码登陆。默认管理员用户名和密码是“admin”；默认终端用户名是“user”，密码是“123”。

### 通过键盘配置GXP2160:

1. 确保电话处于空闲状态；
2. 按下菜单/确定按键进入菜单选项；
3. 选择菜单->话机->SIP->账号，输入SIP服务器、SIP用户名、密码等账号信息，注册新的SIP账号；
4. 在菜单选项中进行电话其他设置，如设置电话的静态IP地址。请参考GXP2160产品用户手册获得更多详细配置信息；
5. 如有其他需要的设置，请联系您的服务提供商。



备注：欲获取详细的话机使用信息，请在以下链接中下载用户手册：  
<http://www.grandstream.com/support>



El GXP2160 no está pre-configurado para soportar o realizar llamadas de emergencia a ningún tipo de hospital, agencia policial, unidad de cuidado médico o cualquier otro servicio de emergencia. Es su responsabilidad contratar un servicio de telefonía de Internet compatible con el protocolo SIP, configurar el GXP2160 para utilizar dicho servicio y periódicamente probar esta configuración para confirmar que está trabajando como usted espera. Si es requisito no está completado, es su responsabilidad contratar un servicio de telefonía fija o celular para tener acceso a servicios de emergencia.

GRANDSTREAM NO PROVEE CONEXIONES A SERVICIOS DE EMERGENCIA A TRAVÉS DEL GXP2160. NI GRANDSTREAM NI NINGUNO DE SUS OFICIALES, EMPLEADOS O AFILIADOS SON RESPONSABLES DE NINGUNA DEMANDA, DAÑO O PERDIDA QUE ESTO PUEDA OCASIONAR Y MEDIANTE ESTE COMUNICADO USTED RENUNCIA A CUALQUIER RECLAMO O CONSECUENCIA PROVENIENTE O RELACIONADO DE LA INHABILIDAD DE CONTACTAR SERVICIOS DE EMERGENCIAS CON EL GXP2160 Y SU FALTA DE NO HABER HECHO LOS ARREGLOS DE LUGAR PARA ACCESAR ESTOS SERVICIOS DE EMERGENCIA DE ACUERDO CON EL PÁRRAFO ANTERIOR.

## PRECAUCIONES:

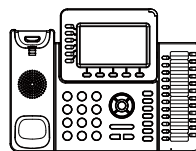
**ADVERTENCIA:** No apague el GXP2160 cuando las luces indicadoras se encuentren en estado intermitente al momento de iniciar el equipo o actualizar el firmware. Esto podría ocasionar que la unidad no continúe funcionando correctamente.

**ADVERTENCIA:** Solamente utilice la fuente de poder incluida en el paquete del GXP2160. Utilizar un adaptador de poder alternativo no certificado podría dañar su unidad.

## INFORMACIÓN GENERAL:

El GXP2160 es la próxima generación de teléfono empresarial IP que cuenta con un máximo de 4 líneas, pantalla TFT LCD a color 4.3 pulgadas, 5 teclas suaves programables por XML, puertos de red Gigabit duales, PoE y Bluetooth integrado, conferencia de 5 vías y descuelgue electrónico (EHS). El GXP2160 ofrece una calidad de audio superior de alta definición, con funcionalidades de telefonía avanzada, protección de privacidad, y una amplia interoperabilidad con la mayoría de los dispositivos SIP de terceras partes y plataformas líderes SIP/NGN/IMS. El GXP2160 es la elección perfecta para los usuarios empresariales que buscan una alta calidad, es un teléfono IP ejecutivo multi-líneas con todas las funciones y prestaciones avanzadas.

## CONTENIDO DEL PAQUETE:



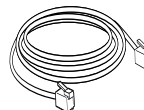
1 x Base Principal



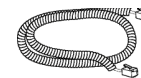
1 x Auricular



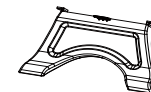
1 x Adaptador de Alimentación 12V DC



1 x Cable Ethernet



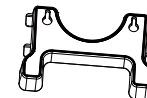
1 x Cable Telefónico



1 x Soporte de Teléfono

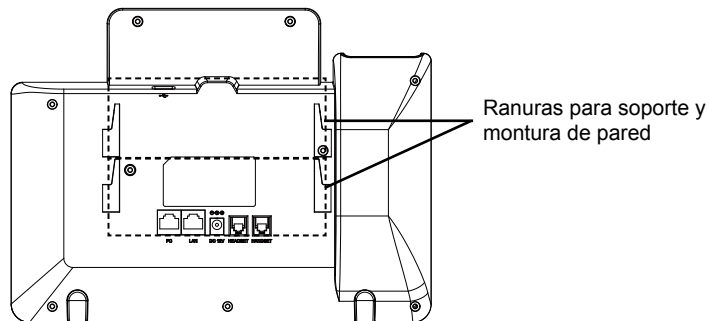


1 x Guía de Inicio Rápido



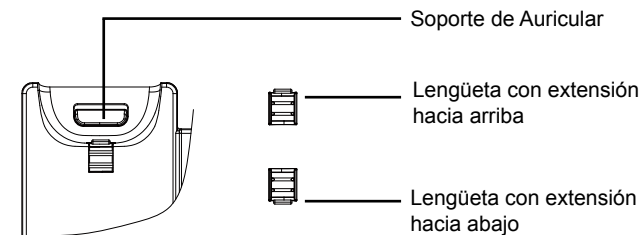
1 x Montura de Pared

## INSTALACIÓN DEL TELÉFONO:



### Instalando El Teléfono (Montura de Pared):

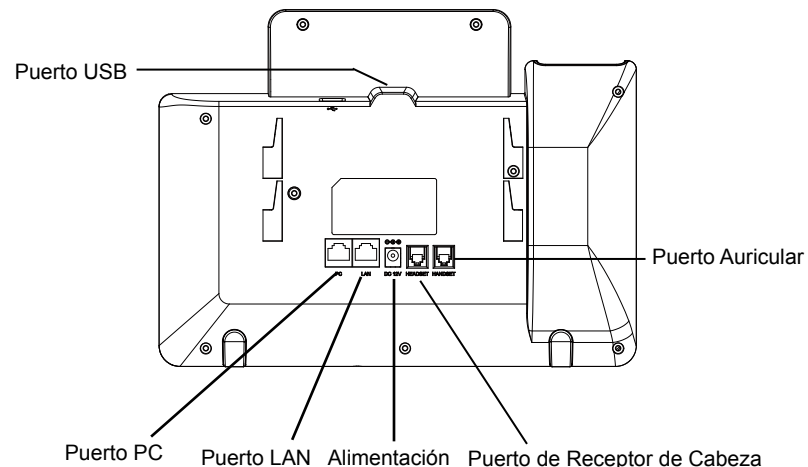
1. Inserte la montura de pared en la ranura de atrás del teléfono;
2. Coloque el teléfono en la pared utilizando los orificios;
3. Halé la lengüeta de la horquilla del auricular. (Ver figura abajo);
4. Coloque la lengüeta en la misma ranura de tal manera que soporte el auricular.



### Instalando El Teléfono (Montura de Pared):

Pour installer le téléphone sur la table avec le positionneur du téléphone, joignez ce dernier à la base du téléphone où il y a une fente (Moitié supérieure, une partie du bas).

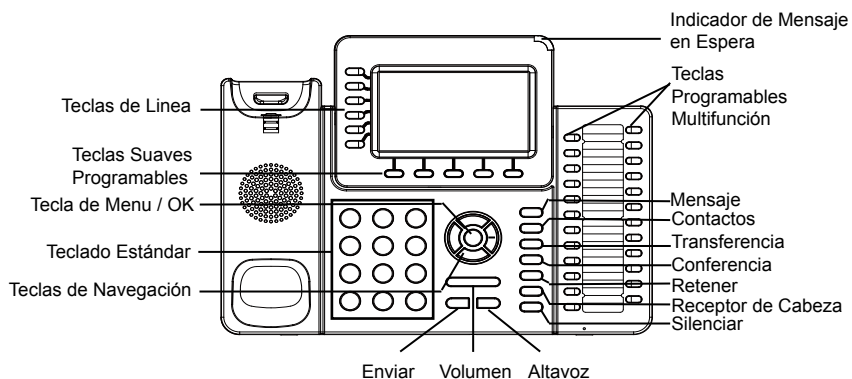
### CONECTANDO EL TELÉFONO:



Para configurar el GXP2160, siga los pasos detallados abajo:

1. Conecte el auricular a la unidad utilizando el cable telefónico;
2. Conecte el puerto LAN del teléfono al zócalo RJ-45 de un hub/switch o router usando el cable Ethernet;
3. Conecte la fuente de poder de 12V DC a la salida de alimentación del teléfono y la salida de electricidad;
4. La pantalla LCD va a mostrar un mensaje de aprovisionamiento o actualización de firmware. Antes de continuar esperar hasta que la pantalla muestra el tiempo y la fecha;
5. Utilizando la interfase Web integrada accediendo la dirección IP del teléfono en un navegador Web o mediante el teclado, configure el teléfono utilizando una dirección IP estática o dinámica con DHCP.

## Consejos para Utilizar el Teclado:



1. Para acceder al MENU, presione la tecla circular MENU.
2. Para navegar el menú utilice las teclas direccionales.
3. Presione el botón de MENU para confirmar su selección.
4. El teléfono va a salir del MENU cuando hay una llamada entrante, el auricular es levantado o cuando el teléfono permanece en reposo por 60 segundos.

## CONFIGURACIÓN DEL TELÉFONO:

### Configurando el GXP2160 utilizando un Navegador Web:

1. Asegure que su teléfono este conectado a la red y tenga electricidad.
2. Presione el botón de ARRIBA para ver la dirección IP.
3. Escriba la dirección IP en su navegador web (Ver la figura en la página siguiente)
4. El nombre de usuario y contraseña de administrador predeterminado es "admin"; el nombre de usuario para usuario final es "user" y la contraseña "123".



### Configurando el GXP2160 usando el teclado:

1. Asegure que el teléfono se encuentre en reposo.
2. Presione la botón de MENU para acceder a el menu de teclado para configurar el teléfono.
3. Seleccione MENU-> Teléfono-> SIP-> Cuenta para configurar el SIP Proxy, Outbound Proxy, SIP User ID, SIP Auth ID, SIP Password.
4. Siga las opciones de MENU para configurar las funciones básicas del teléfono por ejemplo: La Dirección IP, en caso de usar una dirección IP estática. Para obtener más información, consulte el Manual del usuario de la GXP2160.
5. Por favor contacte a su PSI (Proveedor de Servicio de Internet) para los ajustes adicionales que sean necesarios para configurar el teléfono.



Nota: Para obtener el manual de usuario, favor haga click aquí:  
<http://www.grandstream.com/support>

Le GXP2160 n'est pas préconfiguré pour prendre en charge ou acheminer les appels d'urgence adressés aux hôpitaux, organismes chargés de l'application de la loi, centres de soins médicaux (« service(s) d'urgence ») ou tout autre type de service d'urgence. Vous devez prendre des dispositions supplémentaires pour assurer l'accès aux services d'urgence. Il est de votre responsabilité de vous abonner à un service de téléphonie Internet conforme au protocole SIP, de configurer correctement le GXP2160 pour utiliser ce service, et de tester périodiquement votre configuration pour vous assurer qu'elle fonctionne comme prévu. Si vous ne le faites pas, vous devez vous abonner à un service de téléphonie sans fil ou fixe traditionnel pour accéder aux services d'urgence.

GRANDSTREAM NE FOURNIT PAS DE CONNEXIONS AUX SERVICES D'URGENCE VIA LE GXP2160. NI GRANDSTREAM, NI SES DIRIGEANTS, EMPLOYÉS OU SOCIÉTÉS AFFILIÉES NE PEUVENT ÊTRE TENUS RESPONSABLES POUR TOUTE RECLAMATION, TOUT DOMMAGE OU PERTE, ET VOUS RENONCEZ PAR LES PRÉSENTES À TOUTE RECLAMATION OU TOUT MOTIF D'ACTION EN JUSTICE DÉCOULANT OU LIÉ À VOTRE INCAPACITÉ D'UTILISER LE GXP2160 POUR CONTACTER LES SERVICES D'URGENCE, ET TOUTE NEGLIGENCE DE VOTRE PART QUANT À PRENDRE DES DISPOSITIONS SUPPLÉMENTAIRES POUR ACCÉDER AUX SERVICES D'URGENCE CONFORMÉMENT À L'ALINÉA PRÉCÉDENT.

## PRECAUTIONS

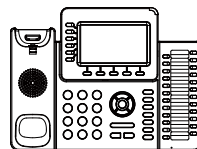
**ALERTE:** Veuillez ne pas redémarrer le GXP2160 lors du démarrage du système ou la mise à jour du firmware. Ceci peut corrompre l'image du firmware et causer un dysfonctionnement de l'unité.

**ALERTE:** N'utilisez que l'adaptateur d'alimentation fourni dans le pack GXP2160. L'utilisation d'un autre adaptateur d'alimentation non qualifié peut endommager l'unité.

## PRESENTATION:

GXP2160 représente la nouvelle génération des téléphones IP conçus pour les grandes entreprises, offrant 6 lignes, écran graphique LCD 4.3 inch, 5 touches XML contextuelles programmables, deux ports réseau Gigabit, PoE et Bluetooth intégrés, conférence à 5 participants, et crochet commutateur électronique (EHS). Le GXP2160 supporte aussi la mise en service automatique pour un déploiement facile, la protection de la vie privée avec sécurité avancée, et une large interopérabilité avec la majorité des produits SIP tiers, et des plateformes SIP/NGN/IMS leaders. Le GXP2160 est le choix parfait pour les entreprises à la recherche d'un téléphone IP multi-lignes riche en fonctionnalités et de haute qualité avec des performances et fonctionnalités supérieures.

## CONTENU DU PACK:



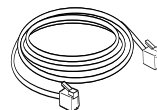
1 x Appareil GXP2160



1 x Combiné



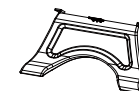
1 x Adaptateur d'alimentation 12V



1 x Câble Ethernet



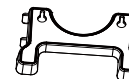
1 x Câble téléphonique



1 x Support du téléphone

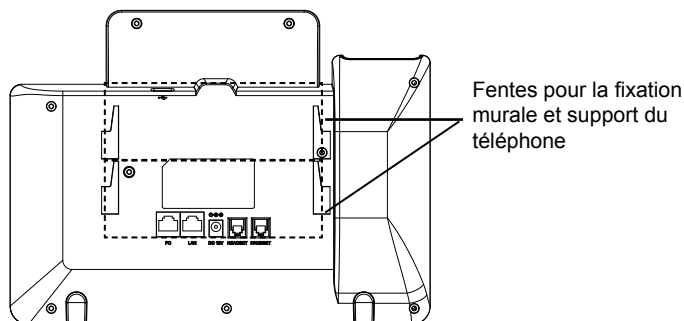


1 x Guide d'Installation Rapide



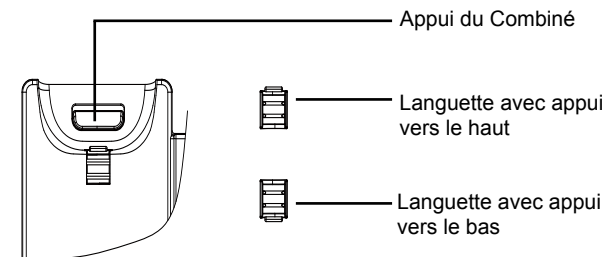
1 x Fixation Murale

## INSTALLATION DU TELEPHONE:



### Installation du téléphone (Fixation murale):

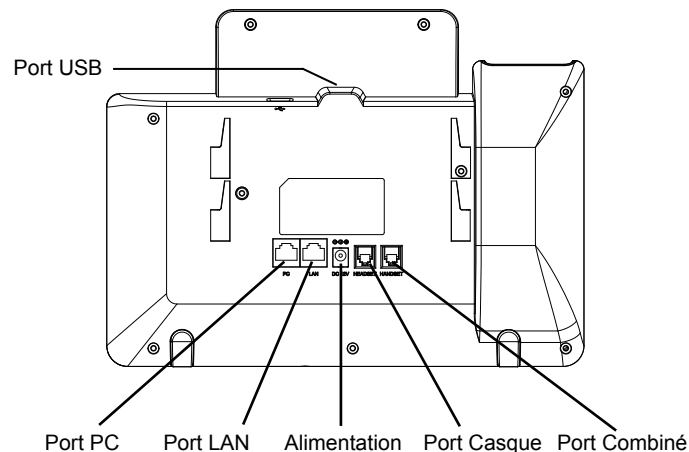
1. Attachez le support de fixation murale à la fente située à l'arrière du téléphone.
2. Attachez le téléphone au mur via la fente de fixation murale.
3. Tirez la languette du support du combiné (Voir figure ci-dessous).
4. Pivotez la languette et rebranchez-la dans la fente en gardant son appui vers le haut pour tenir le combiné lorsque le téléphone est fixé au mur (Voir figure ci-dessous).



### Installation du téléphone (Support du téléphone):

Pour installer le téléphone sur la table avec le support du téléphone, attachez ce dernier à la fente placée à la base du téléphone (partie Supérieure, partie Inférieure).

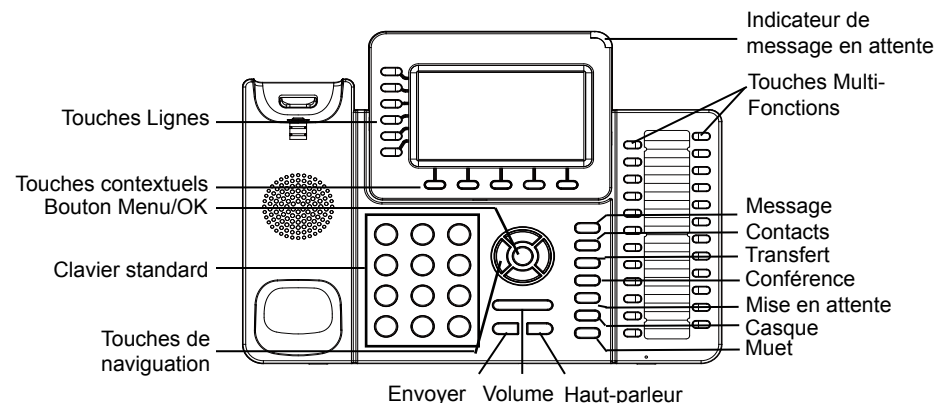
### CONNECTER LE TÉLÉPHONE:



Pour installer le GXP2160, suivez les instructions ci-dessous :

1. Connectez le combiné et le boîtier du téléphone principal avec le câble téléphonique.
2. Connectez le port LAN de votre téléphone au port RJ-45 d'un concentrateur/commutateur ou un routeur (côté LAN du routeur) à l'aide du câble Ethernet.
3. Connectez la fiche de sortie 12V DC à la prise d'alimentation sur le téléphone; branchez l'adaptateur dans une prise électrique.
4. Le LCD va afficher les informations d'approvisionnement ou de mise à jour du firmware. Avant de continuer, veuillez patienter jusqu'à que la date/heure s'affiche.
5. En utilisant le serveur web intégré du téléphone ou le menu de la configuration du téléphone, vous pouvez le configurer en utilisant soit IP statique ou DHCP.

## Conseils d'utilisation du clavier:

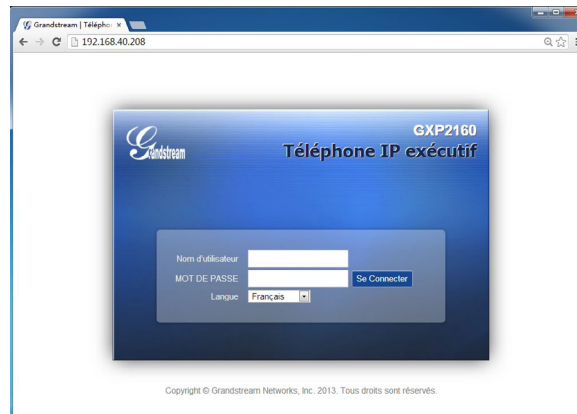


1. Pour accéder au MENU, appuyez sur le bouton circulaire MENU
2. Naviguez dans le menu en utilisant les boutons HAUT/BAS et GAUCHE/DROITE.
3. Appuyez sur le bouton circulaire MENU pour confirmer la sélection.
4. Le téléphone quitte automatiquement le MENU quand il y a un appel entrant, si le téléphone est décroché, ou lorsque le MENU est inactif pendant 60 secondes.

## CONFIGURATION DU TELEPHONE :

### Configurer le GXP2160 en utilisant le Navigateur web:

1. Vérifiez que votre téléphone est sous tension et connecté à Internet.
2. Appuyez sur le bouton HAUT pour afficher l'adresse IP.
3. Saisissez l'adresse IP du téléphone dans votre navigateur PC (voir figure à droite).
4. Le mot de passe d'administrateur par défaut est "admin", le mot de passe "utilisateur" par défaut est "123".



### Configurer le GXP2160 en utilisant le Clavier:

1. Assurez-vous que le téléphone est libre;
2. Appuyez sur le bouton "MENU" pour accéder au MENU pour configurer le téléphone;
3. Sélectionnez MENU -> Phone -> SIP -> Account, pour configurer les paramètres du Proxy SIP, Proxy Sortant, Nom d'utilisateur SIP, Nom d'authentification SIP, mot de passe SIP;
4. Suivez les options du MENU pour configurer les fonctionnalités de base du téléphone. Par exemple: l'adresse IP si vous utilisez une adresse IP statique. Pour plus de détails, veuillez vérifier le manuel d'utilisation du GXP2160;
5. Veuillez contacter votre Fournisseur d'accès Internet pour les paramètres supplémentaires qui peuvent être nécessaires pour configurer le téléphone.



Note : Pour le manuel d'utilisation détaillé, veuillez le télécharger à partir de : <http://www.grandstream.com/support>

Im GXP2160 sind keine Notfallrufnummern voreingestellt oder vorkonfiguriert. Das GXP2160 tätigt keine automatischen Anrufe zu medizinischen, sozialen oder juristischen Hilfs- oder Serviceorganisationen. Die Anbindung an derartige Einrichtungen muss separat eingestellt bzw. zur Verfügung gestellt werden. Es liegt in der Verantwortung des Nutzers, einen SIP-konformen Internet-Telefon-Service zu buchen, der die Nutzung der örtlichen und überregionalen Notrufnummern sicherstellt. Bietet der SIP-Anbieter diesen Service nicht, liegt es in der Verantwortung des Nutzers, einen analogen bzw. alternativen Telefonanschluss zusätzlich bereit zu stellen, um eine telefonische Anbindung für Notfälle sicherstellen zu können.

GRANDSTREAM STELLT MIT DEM GXP2160 KEINE VERBINDUNG ZU NOTFALLRUFNUMMER ODER DIE ANBINDUNG AN NOTFALLZENTREN ZUR VERFÜGUNG. WEDER GRANDSTREAM, NOCH GRANDSTREAM MITARBEITER, ANGESTELLTE ODER SONSTIGE FIRMEANGEHÖRIGE SIND FÜR DIE ANDBINDUNG DES GXP2160 AN EINEN MEDIZINISCHEN SERVICE ODER ANDEREN NOTFALLDIENST ZUSTÄNDIG, BZW. VERANTWORTLICH. ES OBLIGT ALLEINIG IN DER VERANTWORTUNG DER GXP2160 NUTZER BZW. DER GXP2160 BESITZER, FÜR EINE NETZANBINDUNG ZU SORGEN, WELCHE DIE NUTZUNG VON MEDIZINISCHEN ODER ANDEREN NOTFALLRUFNUMMERN SICHERSTELLT.

## SICHERHEITSHINWEISE

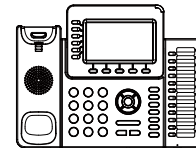
**ACHTUNG:** Bitte unterbrechen Sie während des Systemstarts bzw. während eines Software-Upgrades des GXP2160 NICHT die Stromzufuhr. Eine Unterbrechung kann ein Fehlverhalten hervorrufen und das Telefon zerstören.

**ACHTUNG:** Verwenden Sie nur den im GXP2160 Paket eingeschlossenen Netzadapter. Die Verwendung eines alternativen, nicht geeigneten Netzadapters kann vielleicht das Gerät beschädigen.

## ÜBERBLICK:

Das GXP2160 ist ein "Next Generation" IP Telefon für die professionelle Unternehmens-Kommunikation. Es bietet bis zu 6 SIP Konten, 4,3" LCD Farb-Display, 5 XML frei-programmierbare Softtasten, Dual-Gigabit Netzwerkanschluss, Integriertes PoE und Bluetooth, 5-er Konferenz sowie Elektronik Hook Switch (EHS) zur Annahme von ankommenden Gesprächen am Headset. Das GXP2160 unterstützt alle gängigen Standards zur Auto-Provisionierung, um die Installation in großen Unternehmen bzw. den Roll-out größerer Stückzahlen möglichst einfach und effizient zu halten. Ferner bietet das GXP2160 seinen Anwendern bestmögliche Sprachqualität, eine Vielzahl an allgemeinen und individuellen Telefonfunktionen, Einstellungen zum Schutz der persönlichen Daten sowie eine hohe Kompatibilität zu den meisten SIP/NGN/IMS Plattformen von Service-Providern und Drittanbietern (3rd Party). Das GXP2160 ist die richtige Wahl für alle Anwender, die ein hochwertiges, umfangreich ausgestattetes IP Telefon suchen, und dabei nicht auf schönes Design verzichten möchten.

## LIEFERUMFANG:



1 x GXP2160 Telefonapparat



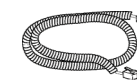
1 x Hör-Sprecheinheit



1 x 12V Netzteil



1 x Netzwerkkabel (Ethernet)



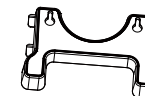
1 x Telefon-Spiralkabel



1 x Standfuß für das Telefon

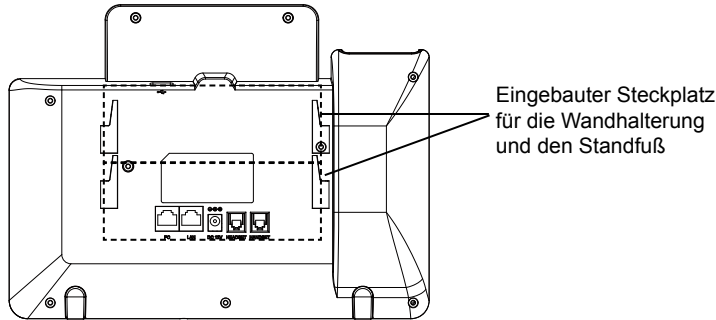


1 x Kurzanleitung



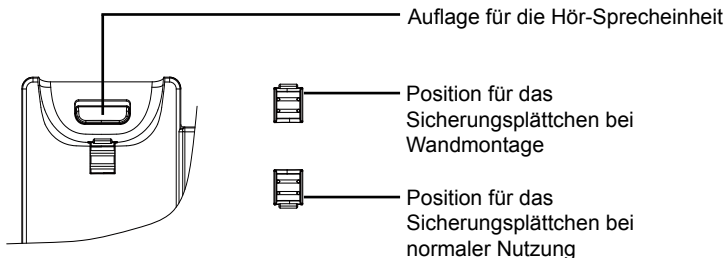
1 x Aufsatz zur Wandmontage

## TELEFONINSTALLATION:



### Installation des Telefons (Wandmontage):

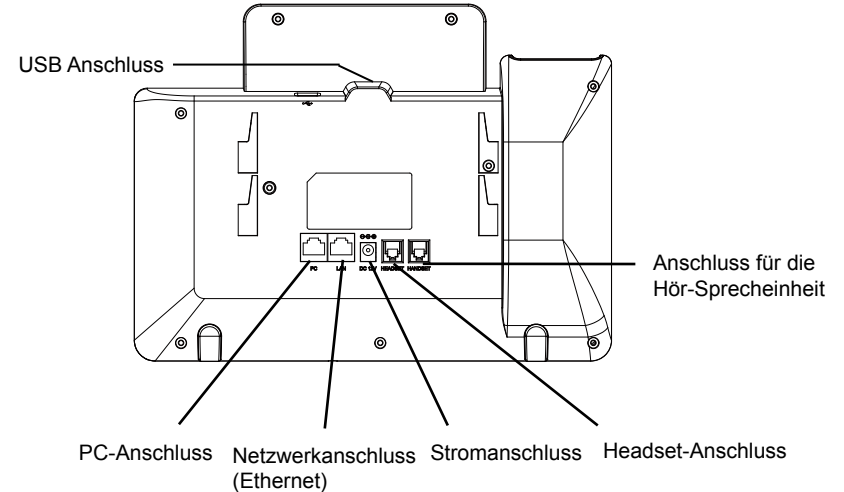
1. Führen Sie die Wandhalterung auf der Rückseite des Telefons in die dafür vorgesehenen Steckplätze ein.
2. Zur Montage des Telefons an der Wand, nutzen Sie bitte die dafür vorgesehenen Montagelöcher.
3. Ziehen Sie das Sicherungsplättchen aus der Hörerauflage heraus ( Siehe untere Skizze)
4. Drehen Sie das Sicherungsplättchen um 180° und stecken Sie es wieder in den Steckplatz. Das Plättchen sollte nun weiter als zuvor herausstehen, sodass die Hör-Sprecheinheit für die Wandmontage besser fixiert werden kann. (Siehe untere Skizze)



### Installation des Telefons (Wandmontage)

Zur Nutzung des Telefons am Tisch, führen Sie bitte den mitgelieferten Standfuß in die auf der Rückseite des Telefons vorgesehene Montagesteckplätze ein.

### ANSCHLUSSMÖGLICHKEITEN AM TELEFON:

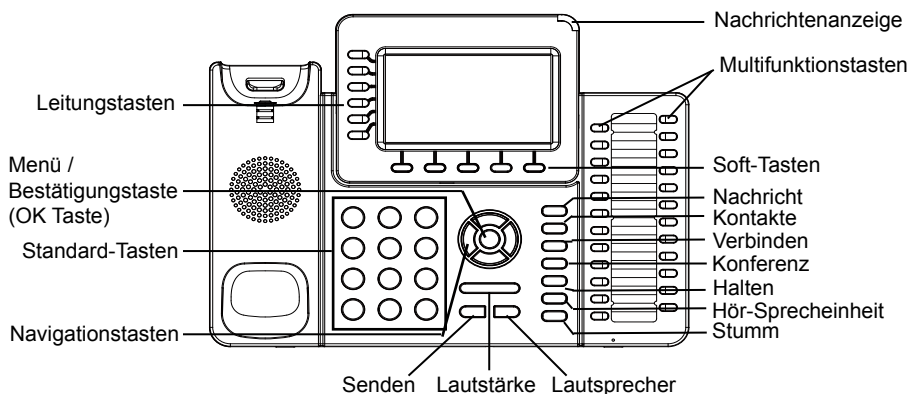


Das Telefon schrittweise zusammenbauen:

1. Verbinden Sie die Hör-Sprecheinheit mit dem Telefon, indem Sie das Spiralkabel in die dafür vorgesehenen Steckplätze stecken.
2. Verbinden Sie den Netzwerk-Anschluss (RJ45) am Telefon mit dem dafür vorgesehenen Router / Switch, nutzen Sie hierfür das Netzwerkkabel mit dem RJ45 Stecker.
3. Verbinden Sie das Netzteil mit dem Telefon und stecken dieses dann in die Steckdose.
4. Am Display werden Informationen zum Provisionierungsvorgang sowie zur Software-Version angezeigt. Warten Sie bitte mit weiteren Aktionen bis am Display das aktuelle Datum, sowie die aktuelle Uhrzeit erscheint.
5. Sie können jetzt die weiteren Telefoneinstellungen vornehmen, indem Sie das Telefon via integrierten Web-Server oder über die Telefontasten konfigurieren.



## Tipps zur Konfiguration über das Tastenfeld:



1. Um in das Einstellungs Menü zu gelangen, drücken Sie bitte die MENÜ-Taste.
2. Navigieren Sie durch das Menü mit den Tasten AUF/AB und LINKS/RECHTS.
3. Drücken Sie die runde Menütaste, um eine Auswahl zu bestätigen.
4. Das Telefon verlässt den Menü-Modus automatisch bei einem eingehenden Anruf, wenn der Hörer abgenommen oder wenn länger als 60 Sekunden keine Taste gedrückt wird.

## KONFIGURATION des TELEFONS

### Konfiguration des GXP2160 via Web-Browser:

1. Stellen Sie sicher, dass das Telefon eingeschaltet ist und eine Internetverbindung besteht.
2. Drücken Sie die UP Taste um die IP Adresse zu sehen.
3. Geben Sie die IP Adresse des Telefons in die Adresszeile Ihres Webbrowsers ein. (Siehe Skizze rechts).
4. Der voreingestellte Administrator-Benutzername sowie das voreingestellte Passwort ist jeweils „admin“, der voreingestellte Nutzer-Benutzername ist „user“, das Passwort ist „123“.



### Konfiguration Des Telefons Über Das Tastenfeld:

1. Stellen Sie sicher, dass das Telefon im Bereitschaftsmodus ist.
2. Drücken Sie die MENÜ Taste, um in das Konfigurationsmenü des Telefons zu gelangen.
3. Wählen Sie MENÜ > Telefon > SIP > Konto, um die Einstellungen für SIP Proxy, Outbound Proxy, SIP-Nutzer ID, SIP Authentifizierungs-ID, sowie das SIP Passwort zu konfigurieren.
4. Über die MENÜ Optionen können Sie die Basisfunktionen des Telefons konfigurieren, wie z.B. die Einstellung der IP Adresse, wenn eine statische (feste) IP Adresse genutzt wird. Weitere Konfigurationsdetails finden Sie im Benutzerhandbuch des GXP2160.
5. Bitte kontaktieren Sie Ihren Internet-Service-Provider, um weitere, für die Konfiguration notwendige, Einstellungen zu erfahren.



Bitte beachten Sie: Das erweiterte Benutzerhandbuch erhalten Sie unter:  
<http://www.grandstream.com/support>

GXP2160 non è preconfigurato per supportare o effettuare chiamate di emergenza a qualsiasi tipo di ospedale, struttura giudiziaria, unità di assistenza medica (“Servizi di emergenza”) o a qualsiasi altro tipo di servizio di emergenza. È necessario effettuare accordi supplementari per accedere ai Servizi di emergenza. E’ a Vostra esclusiva responsabilità acquistare servizi di telefonia internet conformi con SIP, configurare GXP2160 correttamente per usare tale servizio ed effettuare test periodici della configurazione per assicurarsi che funzioni in modo idoneo. Se non si effettua ciò, è Vostra responsabilità acquistare servizi telefonici fissi o wireless tradizionali per accedere ai Servizi di emergenza.

GRANDSTREAM NON FORNISCE COLLEGAMENTI AI SERVIZI DI EMERGENZA ATTRAVERSO GXP2160. NÈ GRANSTREAM NÈ I SUOI RESPONSABILI, DIPENDENTI O AFFILIATI POSSONO ESSERE RITENUTI RESPONSABILI DI QUALSIASI RECLAMO, DANNO O PERDITA, E DI QUALSIASI AZIONE LEGALE DERIVANTE DA TALI RECLAMI O CAUSE IN RELAZIONE ALL’IMPOSSIBILITÀ DI USARE IL GXP2160 PER CHIAMATE AI SERVIZI O DI STRINGERE ACCORDI SUPPLEMENTARI PER ACCEDERE AI SERVIZI DI EMERGENZA IN CONFORMITÀ AL PARAGRAFO PRECEDENTE.

## PRECAUZIONI:

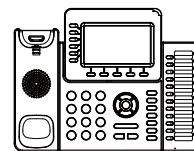
**ATTENZIONE:** NON spegnere/accendere il GXP2160 durante l’avvio del sistema o l’aggiornamento del firmware. Ciò potrebbe comportare il danneggiamento del firmware e il malfunzionamento dell’unità.

**ATTENZIONE:** Usare solo l’alimentatore incluso nella confezione del GXP2160. L’uso di un alimentatore alternativo non idoneo potrebbe danneggiare l’unità.

## PANORAMICA:

GXP2160 è un telefono IP di nuova generazione caratterizzato da 6 linee, LCD da 4,3”, 5 tasti funzione XML sensibili al contesto programmabili, porte di rete Gigabit doppie, PoE e Bluetooth integrato, conferenza a 5 vie e interruttore a sgancio elettronico (EHS). GXP2160 supporta anche funzioni automatizzate per impiego semplice, protezione della privacy e ampia interoperabilità con la maggior parte di dispositivi SIP di terzi e piattaforme leader SIP/NGN/IMS. GXP2160 è la scelta perfetta per utenti impresa che cercano un telefono IP esecutivo, multilinea, ricco di funzionalità e di alta qualità con funzioni e prestazioni avanzate.

## CONTENUTO DELLA CONFEZIONE:



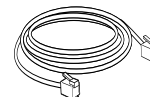
1 x Case unità principale  
GXP2160



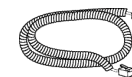
1 x Ricevitore



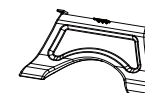
1 x Alimentatore 12V



1 x Cavo Ethernet



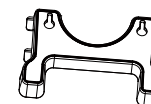
1 x Cavo Telefonico



1 x Supporto Telefono

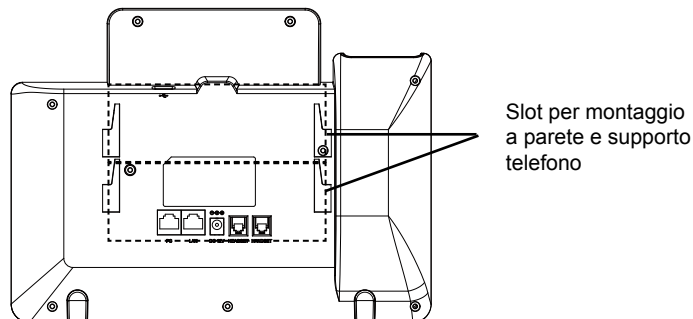


1 x Guida di avvio rapido



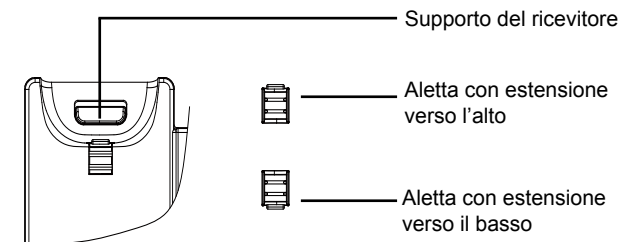
1 x Supporto montaggio a parete

## MONTAGGIO TELEFONO:



### Installazione del telefono (montaggio a parete):

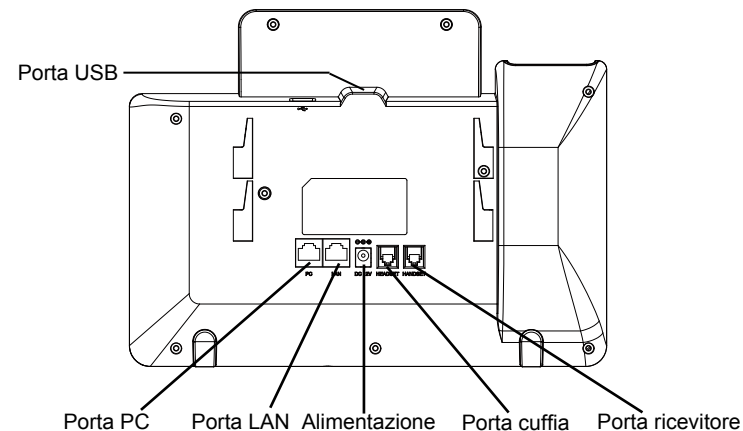
1. Fissare il supporto per il montaggio allo slot sul retro del telefono.
2. Fissare il telefono alla parete attraverso il foro di montaggio a parete.
3. Estrarre l'aletta dal ricevitore (si veda la figura di seguito).
4. Ruotare l'aletta e riposizionarla nell'alloggiamento con l'estensione verso l'alto in modo da poter sostenere il telefono mentre è montato a parete (si veda la figura di seguito).



## Installazione del telefono (supporto telefono):

Per installare il telefono sul tavolo con il supporto telefono, fissare il supporto alla base del telefono dove si trova un alloggiamento per tale supporto (parte superiore, parte inferiore).

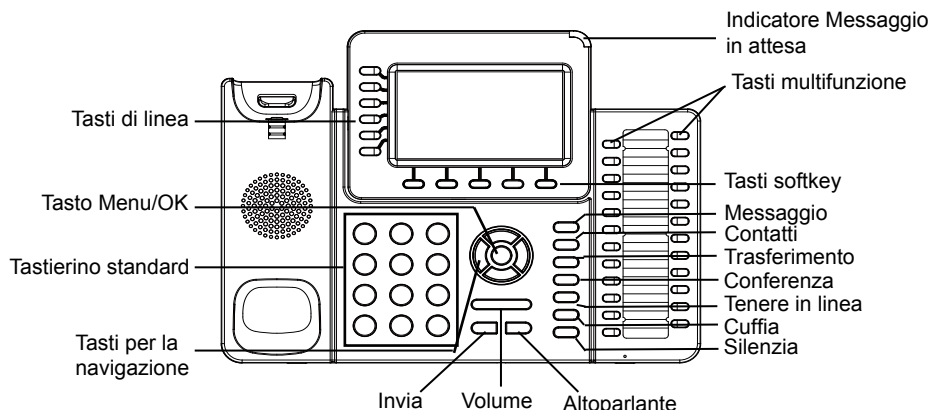
## CCONNESSIONE DEL TELEFONO:



Per impostare il GXP2160, seguire la seguente procedura:

1. Collegare il ricevitore e il case principale del telefono con il cavo telefonico.
2. Collegare la porta LAN del telefono alla presa RJ-45 di un hub o di un router (lato LAN del router) usando un cavo ethernet.
3. Collegare il jack dell'alimentatore all'uscita 12V CC sul telefono; collegare l'alimentatore a una presa elettrica.
4. L'LCD visualizzerà le informazioni relative allo stato dell'apparecchio o all'aggiornamento del firmware. Prima di continuare, attendere che il display visualizzi data/ora.
5. Usando il server web del telefono o il menu di configurazione del tastierino numerico, è possibile inoltre configurare il telefono usando un IP statico o un DHCP.

## Consigli per l'uso del tastierino:

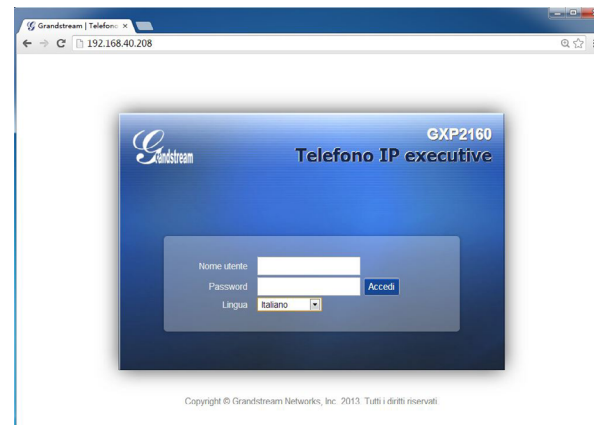


1. Per accedere al MENU, premere il pulsante circolare MENU.
2. Muoversi nel menu usando i pulsanti UP/DOWN e LEFT/RIGHT.
3. Premere il pulsante circolare MENU, per confermare una scelta effettuata nel menu.
4. Il telefono esce automaticamente dalla modalità MENU quando arriva una chiamata, quando il telefono è sganciato o quando la modalità MENU non è usata per 60 sec.

## CONFIGURAZIONE DEL TELEFONO:

### Configurazione del GXP2160 mediante un browser web:

1. Assicurarsi che il telefono sia in corrente e collegato a internet.
2. Premere il tasto UP per vedere l'indirizzo IP.
3. Digitare l'indirizzo IP del telefono nel browser del vostro PC (si veda la figura a destra).
4. Il nome utente e la password amministratore predefinita sono "admin"; il nome utente per l'utente finale predefinito è "utente" e la password è "123".



### Configurazione del GXP2160 mediante il tastierino:

1. Assicurarsi che il telefono sia in stato di attesa (modalità idle).
2. Premere il pulsante MENU per accedere al tastierino MENU per configurare il telefono.
3. Selezionare MENU-> Phone-> SIP-> Account, per configurare le impostazioni Proxy SIP, Proxy in uscita, ID utente SIP, Id Aut SIP, Password SIP.
4. Seguire le opzioni del MENU per configurare le impostazioni di base del telefono. Alcuni esempi: l'indirizzo IP se si usa un IP statico. Per ulteriori informazioni, consultare il manuale utente di GXP2160.
5. Contattare il vostro ITSP (fornitore servizi di telefonia internet) per le impostazioni supplementari che possono essere necessarie per la configurazione del telefono.



Nota: Scaricare il manuale utente dettagliato da:  
<http://www.grandstream.com/support>

GXP2160 предварительно не сконфигурирован для поддержки или переноса экстренных звонков в какие-либо больницы, правоохранительные органы, отделения медицинской помощи (“Экстренная (-ые) Служба (-ы)”), или какие-либо другие Экстренные службы. Следует выполнить дополнительные действия для доступа к Экстренным Службам. Вы ответственны за подключение SIP-совместимой интернет-телефонной службы, правильную настройку GXP2160 для ее использования, а также периодическое тестирование Вашей конфигурации для проверки ее работы в соответствии с Вашими требованиями. Если Вы это не сделаете, Вы будете ответственны за подключение традиционных беспроводных или проводных телефонных служб для доступа к Экстренным Службам.

GRANDSTREAM НЕ ПРЕДОСТАВЛЯЕТ СОЕДИНЕНИЯ С ЭКСТРЕННЫМИ СЛУЖБАМИ ПОСРЕДСТВОМ GXP2160. GRANDSTREAM, ЕГО СЛУЖАЩИЕ, РАБОТНИКИ И ОТДЕЛЕНИЯ НЕ НЕСУТ ОТВЕТСТВЕННОСТИ ЗА ПРЕТЕНЗИИ, УЩЕРБ ИЛИ УTRATУ, И ВЫ НАСТОЯЩИМ ОТКАЗЫВАЕТЕСЬ ОТ КАКИХ-ЛИБО ЗАЯВЛЕНИЙ ИЛИ ИСКОВЫХ ОСНОВАНИЙ, ПРОИСТЕКАЮЩИХ ИЗ ВАШЕЙ НЕСПОСОБНОСТИ ИСПОЛЬЗОВАТЬ GXP2160 ДЛЯ СВЯЗИ С ЭКСТРЕННЫМИ СЛУЖБАМИ И НЕПРИНЯТИЯ С ВАШЕЙ СТОРОНЫ МЕР ПО ОБЕСПЕЧЕНИЮ ДОСТУПА К ЭКСТРЕННЫМ СЛУЖБАМ В СООТВЕТСТВИИ С ВЫШЕСЛЕДУЮЩИМ ПАРАГРАФОМ.

## МЕРЫ ПРЕДОСТОРОЖНОСТИ:

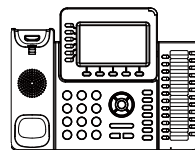
**ВНИМАНИЕ:** Пожалуйста, НЕ ПЕРЕЗАГРУЖАЙТЕ GXP2160 ПУТЕМ ВЫКЛЮЧЕНИЯ ПИТАНИЯ во время начальной загрузки системы или обновления программного обеспечения. Вы можете повредить образы встроеной программы и вызвать неправильную работу устройства.

**ВНИМАНИЕ:** Используйте только блок питания, входящий в комплект поставки GXP2160. Использование неподходящего блока питания может вызвать повреждение устройства.

## ОБЗОР:

GXP2160 представляет собой промышленный IP-телефон нового поколения, поддерживающий до 6-ти линий, и оснащенный LCD-экраном с диагональю 4.3 дюйма, пятью XML-программируемыми контекстно-зависимыми клавишами, двумя сетевыми портами Gigabit, встроенным PoE и Bluetooth, поддержкой режима конференции до 5 участников, и электронным переключателем рычага (EHS). GXP2160 также поддерживает автоматическую инициализацию для легкого развертывания, продвинутую защиту для обеспечения приватности, и широкий спектр взаимодействия с большинством сторонних устройств SIP и ведущих платформ SIP/NGN/IMS. GXP - идеальный выбор для бизнес-пользователей, которым требуется высококачественный, многофункциональный управленческий IP-телефон с продвинутым функционалом и повышенной производительностью.

## КОМПЛЕКТ ПОСТАВКИ:



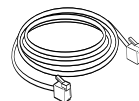
1 x Основной корпус GXP2160



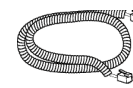
1 x Трубка



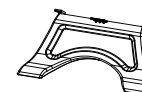
1 x Блок питания 12В



1 x Кабель Ethernet



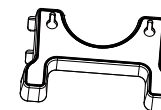
1 x Телефонный шнур



1 x Подставка под телефон

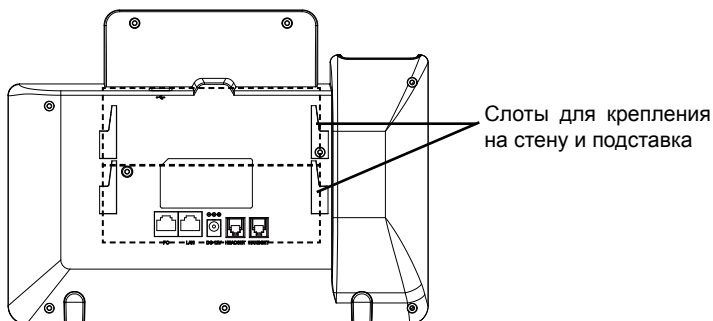


1 x Инструкция по установке



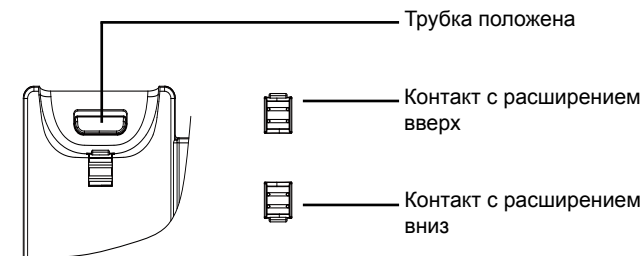
1 x Крепление на стену

## УСТАНОВКА ТЕЛЕФОНА:



### Установка телефона (Крепление на стену):

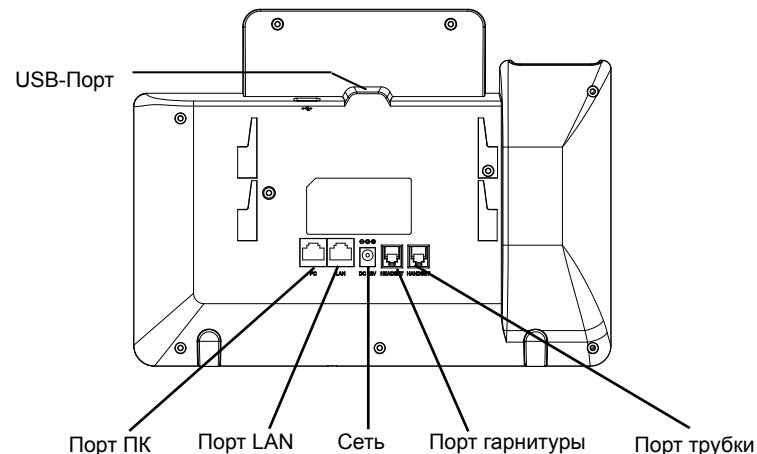
1. Прикрепите стенное крепление к гнезду на задней части телефона.
2. Прикрепите телефон к стене посредством отверстия стенного крепления.
3. Вытащите контакт из гнезда трубки (См. рисунок ниже).
4. Поверните контакт и вставьте его обратно в гнездо расширением вверх, когда телефон прикреплен к стене (См. рисунок ниже).



### Установка телефона (Подставка) :

Для установки телефона на стол на подставке, присоедините подставку к днищу телефона в гнездо для подставки (Верхняя часть, днище).

### ПОДКЛЮЧЕНИЕ ТЕЛЕФОНА:



Для установки GXP2160, следуйте инструкциям:

1. Соедините трубку с телефоном с помощью телефонного шнура.
2. Подключите LAN-порт телефона к гнезду RJ-45 хаба/коммутатора или маршрутизатора (сторона LAN роутера) с помощью кабеля Ethernet.
3. Подсоедините штекер блока питания 12В DC к гнезду телефона; подключите блок питания к сети.
4. На LCD будет выводиться информация об инициализации или обновлении встроенной программы. Перед продолжением, пожалуйста, дождитесь отображения экрана дата/время.
5. Используя встроенный веб-сервер или меню конфигурации клавиатуры, вы можете произвести дальнейшую конфигурацию телефона с помощью статического IP или DHCP.

## Советы по использованию клавиатуры:

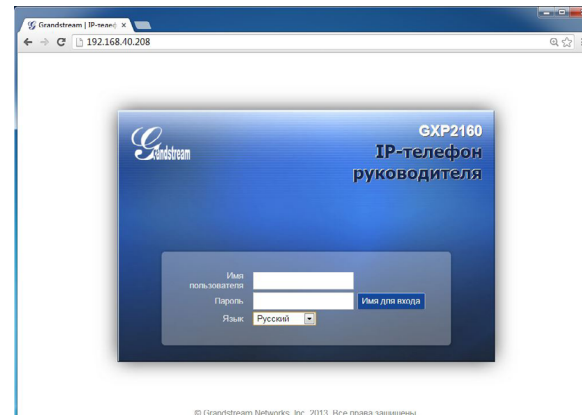


1. Для доступа в МЕНЮ, нажмите круглую клавишу "MENU".
2. Перемещение по меню осуществляется посредством кнопок UP/DOWN и LEFT/RIGHT.
3. Нажмите круглую клавишу MENU для подтверждения выбора.
4. Телефон автоматически выходит из режима МЕНЮ при входящем звонке, снятии трубки или отсутствия действий в режиме МЕНЮ в течение 60 секунд.

## КОНФИГУРАЦИЯ ТЕЛЕФОНА:

### Сконфигурируйте GXP2160 с помощью Веб-браузера:

1. Убедитесь, что Ваш телефон включен и подключен к Интернет.
2. Нажмите кнопку UP, чтобы увидеть IP-адрес.
3. Введите IP-адрес Вашего телефона в браузере Вашего ПК (См. рисунок справа).
4. Имя администратора по умолчанию - "admin"; имя конечного пользователя - "user", пароль - "123".



### Сконфигурируйте GXP2160 с помощью клавиатуры:

1. Убедитесь, что телефон не занят.
2. Нажмите кнопку MENU для доступа к МЕНЮ клавиатуры для конфигурации телефона.
3. Выберите MENU-> Phone-> SIP-> Account для настройки параметров SIP-прокси, Исходящего прокси, Идентификатора пользователя SIP, Идентификатора авторизации SIP, и пароля SIP.
4. Воспользуйтесь опциями МЕНЮ для конфигурации основных функций телефона. Например, IP address, если Вы используете статический IP. За подробностями обращайтесь к Пользовательской Инструкции GXP2160.
5. Пожалуйста, обращайтесь к Вашему поставщику услуг Интернет-телефонии за дополнительной информацией, которая может потребоваться для конфигурации телефона.обслуживанию Интернет-телефонии.



**Примечание:** Для более подробной пользовательской инструкции перейдите по ссылке: <http://www.grandstream.com/support>